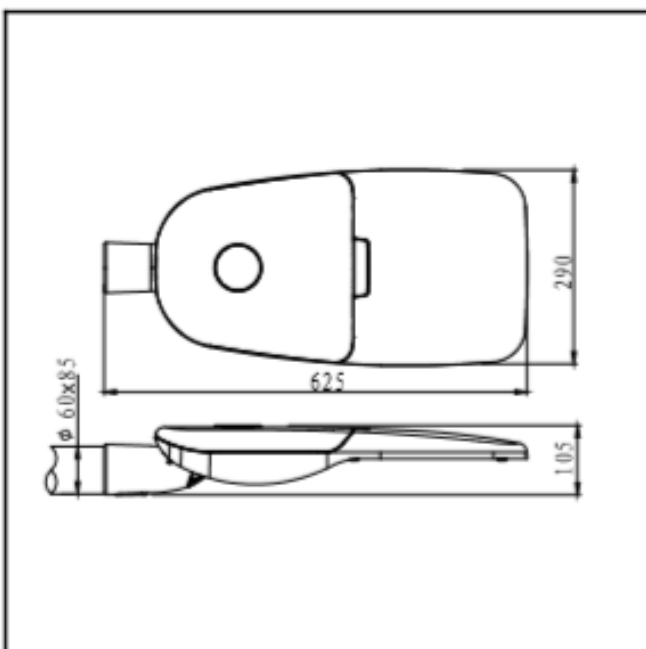


Saturn S // LED

Saturn S // LED



Saturn S // LED

Saturn S // LED



Technische Daten

Leuchtengehäuse	
Material	Aluminiumdruckguss
Farbgebung (Pulverbeschichtung)	RAL 9022 (weiter RAL-Farben verfügbar)
Montageart	Mastauf- und Mastansatz / 42mm, 60mm oder 76mm
Anstellmöglichkeiten	+ /- 15°
Abmessung (L x B x H)	625mm x 290mm x 105mm
Gewicht	6,5 kg
Schutzart	IP 66
Glasart	ESG
Schlagfestigkeit	IK08
Lichttechnische Eigenschaften	
Leuchtmittel- Typ	LED
Optisches System	PMMA Einzellinsen
Bemessungslichtstrom	2.500 lm - 10.000 lm
Lichtausbeute	bis zu 145 lm/W
Farbtemperatur	2.700K / 3.000 K / 4.000 K
Farbwiedergabeindex (RA)	CRI > 70
Dimmung (Leistungssteuerung)	Wahlweise Steuerphase, Dimmprofile oder DALI
Schnittstelle für Lichtmanagement	Zhaga Buch 18 Sockel (optional auf der Ober- und/oder Unterseite)
Bemessungslebensdauer bei (ta) 30°C	90 % nach 60.000 Stunden (nach IES LM 80 & TM 21) 80 % nach 100.000 Stunden
Temperaturmanagement	x
Constant Light Output (CLO)	optional
Elektrische Eigenschaften	
Bemessungsleistung	17W - 70W
Schutzklasse	SKI / SK II
Betriebsspannung	220 – 240 V
Frequenz	50 - 60 Hz
Überspannungsfestigkeit	10 KV
Installationsvoraussetzung	
Anwendungsgebiete	Alle Außenbereiche wie Anliegerstraßen, Sammelstraßen, Hauptstraßen, Parkplätze und Fußgängerüberwege
empfohlene Lichtpunkthöhe	5 - 7 m
Zulässige Umgebungstemperatur (ta)	von -40 °C bis +40 °C
Weitere Eigenschaften	
Zertifikat	CE / ENEC