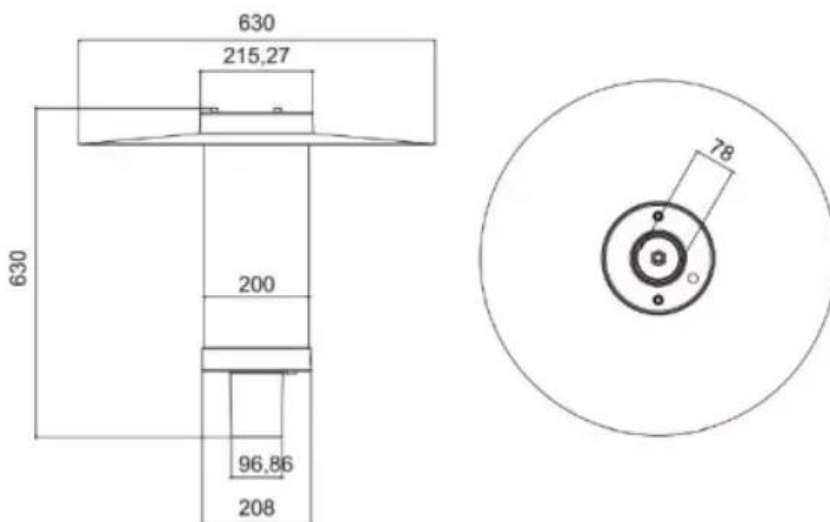


Jupiter // LED

Jupiter // LED



Jupiter // LED

Jupiter // LED



Technische Daten, Technical data

Leuchtengehäuse	
Material	Leuchtenfuß aus Aluminiumdruckguss, Schirm und Abschlussdeckel aus Aluminium
Farbgebung (Pulverbeschichtung)	RAL 7024
Montageart	76mm oder 60mm Zopfmaß
Anstellmöglichkeiten	-
Abmessung (L x B x H)	630 mm Durchmesser, 630 mm Höhe
Schutzart	IP 66
Glasart	PMMA
Schlagfestigkeit	IK09 / IK10 (optional)
Lichttechnische Eigenschaften	
Leuchtmittel- Typ	LED
Bemessungslichtstrom	1.000 lm - 3.500 lm
Lichtausbeute	bis zu 140 lm/W
Farbtemperatur	3.000 K - 4.000 K
Farbwiedergabeindex (RA)	CRI > 70
Dimmung (Leistungssteuerung)	wahlweise Steurphase, Dali oder Dimmprofile (Astrodim)
Bemessungslebensdauer bei (ta) 25°C	L80 - 100.000 h
Temperaturmanagement	ja
Constant Light Output (CLO)	optional
Elektrische Eigenschaften	
Bemessungsleistung	8 W - 30 W
Schutzklasse	SKI/ SKII
Betriebsspannung	220 - 230V
Frequenz	50 - 60 Hz
Überspannungsfestigkeit	10 KV
Installationsvoraussetzung	
Anwendungsgebiete	Straßen, Wohngebiete, Fußgängerzonen, Parkplätze, Gärten, Parks
Lichtpunkthöhe	3m - 5m
Zulässige Umgebungstemperatur (ta)	von -25 °C bis +45 °C
Weitere Eigenschaften	
Zertifikat	CE