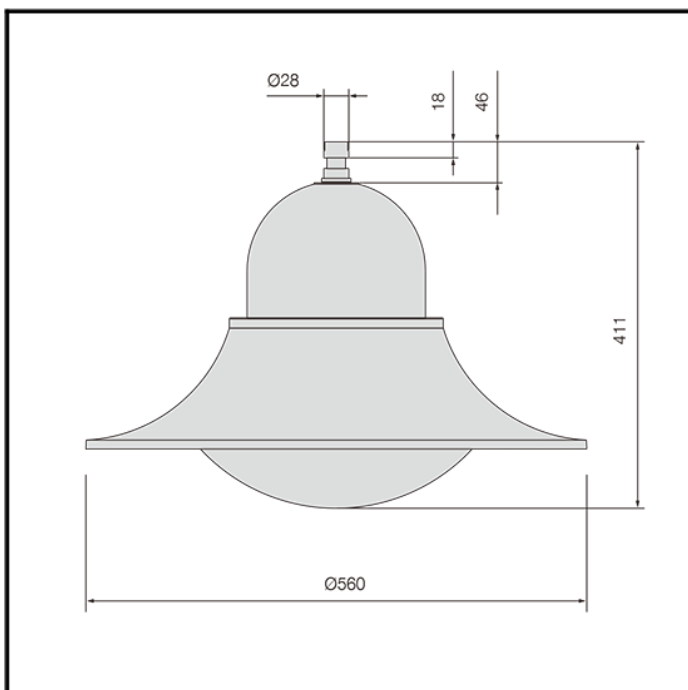


Umbra // LED

Umbra // LED



T-91

Umbra // LED

Umbra // LED



Technische Daten, Technical data

Leuchtgehäuse	
Material	Aluminum / Aluminiumdruckguss
Farbgebung (Pulverbeschichtung)	RAL 9022 (weiter RAL und DB Töne verfügbar)
Montageart	Konusbefestigung
Abmessung	Ø 560mm x 411mm
Gewicht	5 kg
Schutzart	IP 65
Glasart	PMMA
Schlagfestigkeit	IK08
Lichttechnische Eigenschaften	
Leuchtmittel- Typ	LED
Optisches System	PMMA Einzellinsen
Bemessungslichtstrom	1.000 lm - 4.000 lm
Lichtausbeute	bis zu 140 lm/W
Farbtemperatur	2.700K / 3.000 K / 4.000 K
Farbwiedergabeindex (RA)	CRI > 70
Dimmung (Leistungssteuerung)	Wahlweise Steuerphase, Dimmprofile oder DALI
Bemessungslebensdauer bei (ta) 30°C	90 % nach 60.000 Stunden (nach IES LM 80 & TM 21) 80 % nach 100.000 Stunden
Temperaturmanagement	x
Constant Light Output (CLO)	optional
Elektrische Eigenschaften	
Bemessungsleistung	7W - 30W
Schutzklasse	SKI / SK II
Betriebsspannung	220 – 240 V
Frequenz	50 - 60 Hz
Überspannungsfestigkeit	10 KV
Installationsvoraussetzung	
Anwendungsgebiete	Parks, Plätze, Anliegerstraßen, Fußgängerzonen
Lichtpunkthöhe	3 - 5 m
Zulässige Umgebungstemperatur (ta)	von -40 °C bis +40 °C
Weitere Eigenschaften	
Zertifikat	CE / ENEC