

Promenadenbank

03.SB-7/1.8

Promenade bench



Materialien

Grundkonstruktion aus starkwandigen Stahlprofilen
Verschraubung aus vergütetem Edelstahl

Oberflächen

Stahloberflächen feuerverzinkt, sandgestrahlt und mit einer hochwertigen 2-Komponenten Grundbeschichtung auf Epoxydharz Eisenglimmer Basis und einer Deckbeschichtung auf 2-Komponenten Polyurethanbasis
Standardfarbtöne DB 703 und DB 701

Sitzbohlen

Kamballa, Eiche
Oberflächen geölt

Material

Construction in solide steel profiles
Screw unions in stainless steel

Surfaces

Surfaces in steel hot-dip galvanized, sand-blasted and with a high-quality 2-components basic coating on epoxy resin iron mica basis and a cover coating on 2-components polyurethan basis
Standard colours DB 703 and DB 701
All RAL-colours available

Seat and Seat-back Planks

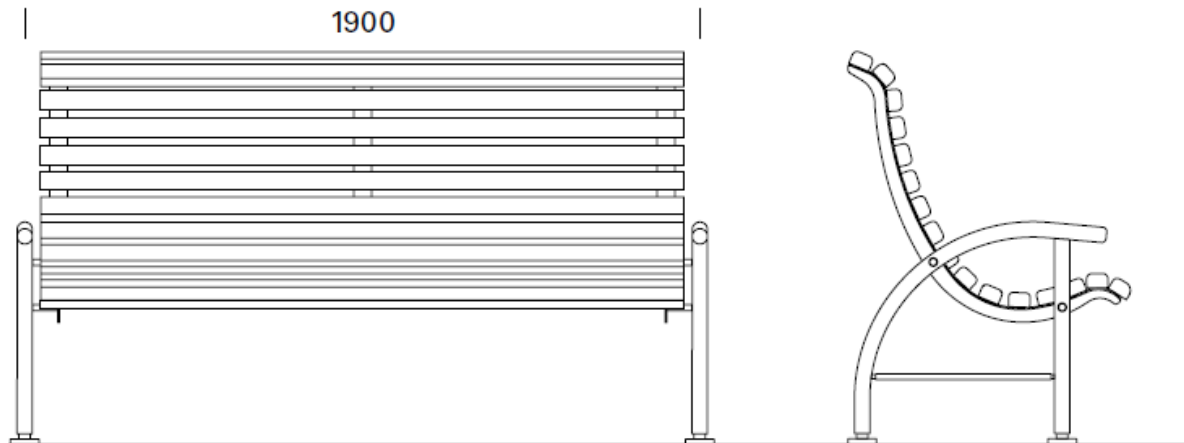
Kamballa or Oak
Surfaces Oiled

Promenadenbank

03.SB-7/1.8

Promenade bench

Zeichnungen, Drawings



Referenz Fotos, Reference Photos

Auf Anfrage.
On request.