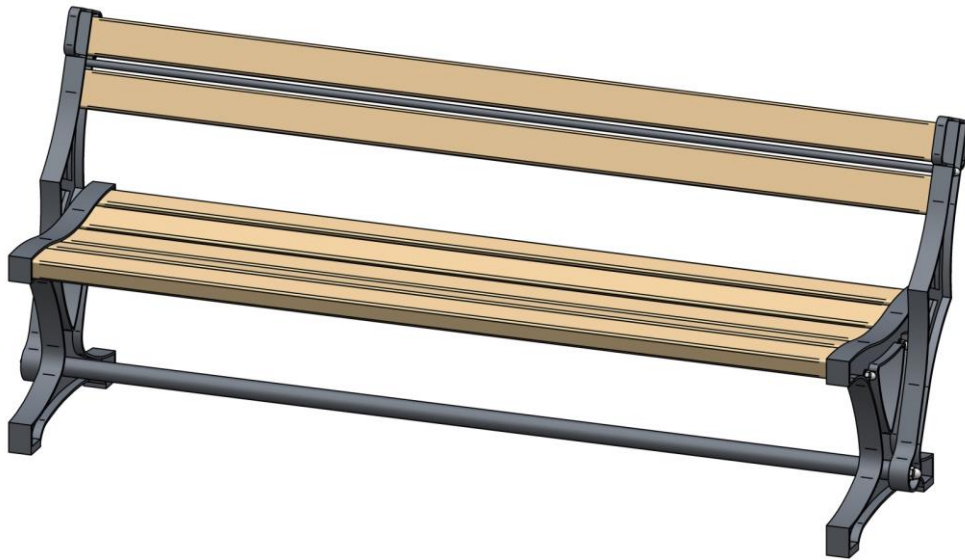


Stadtbank mit Lehne

03.AB-4/1.9

Bench with backrest



Materialien

Wangen aus Luft- und seewasserbeständigem
Aluminiumguss
Verschraubung aus vergütetem Edelstahl

Oberflächen

Aluminiumoberflächen sandgestrahlt und mit einer
hochwertigen 2-Komponenten Grundbeschichtung auf
Epoxydharz Eisenglimmer Basis und einer
Deckbeschichtung auf 2-Komponenten
Polyurethanbasis
Standardfarbtöne DB 703 und DB 701
Alle RAL Farbtöne erhältlich

Sitzbohlen

Kamballa, Eiche
Oberflächen geölt

Material

Construction in air- and sea water resistant cast aluminium
Screw unions in stainless steel

Surfaces

Surfaces sand-blasted and with a high-quality 2-components
basic coating on epoxy resin iron mica basis and a cover
coating on 2-components polyurethan basis
Standard colours DB 703 and DB 701
All RAL-colours available

Seat and Seat-back Planks

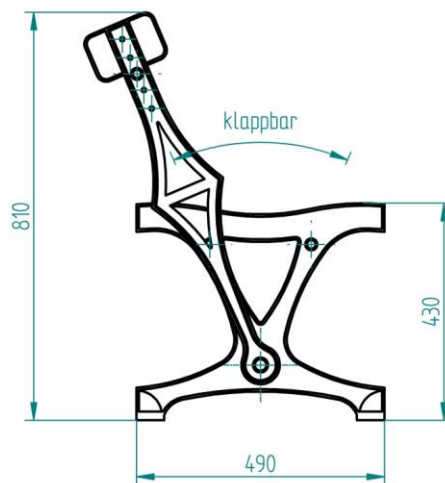
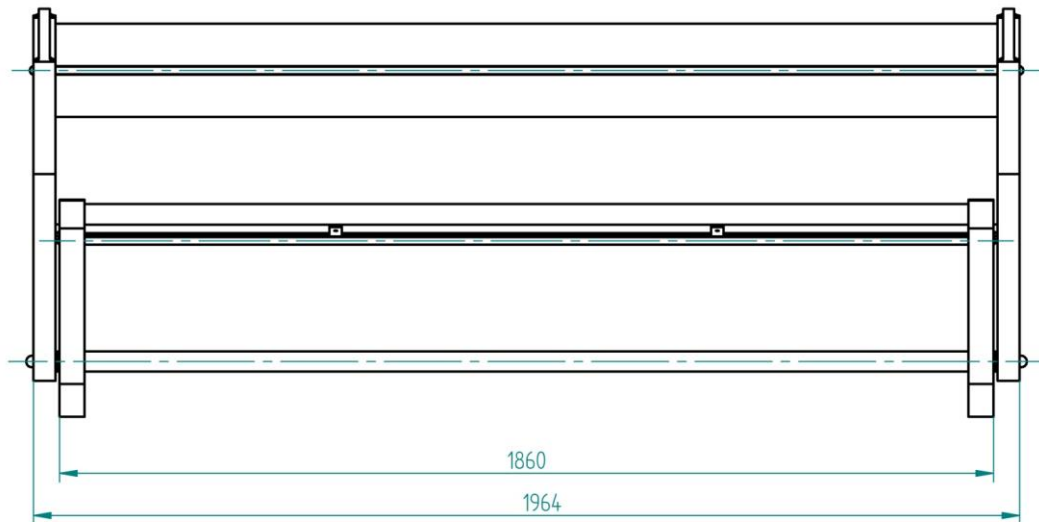
Kamballa or Oak
Surfaces Oiled

Stadtbank mit Lehne

03.AB-4/1.9

Bench with backrest

Zeichnungen, Drawings



Referenz Fotos, Reference Photos

Auf Anfrage.
On request.