

Neupfarrplatz Bank mit Lehne, ohne Lehne
03.EB-ES 10

Neupfarrplatz bench with/without backrest



Materialien

Konstruktion aus starkwandigen Edelstahlprofilen
Sitzfläche mit Quadratlochung aus Edelstahl
Sitzlicht aus Edelstahlrohr mit starkwandigen Befestigungsprofilen. Schutzglas aus Polycarbonat satiniert

Verschraubung aus vergütetem Edelstahl.

Alternativ

Holzauflagen für Sitzfläche und Lehne aus Teakholz, oder Kamballa, Oberflächen geschliffen und geölt

Oberflächen

Edelstahloberflächen glasperlgestrahlt.

Alternativ

Oberflächen sandgestrahlt und mit einer hochwertigen 2-Komponenten Grundbeschichtung auf Epoxydharz Eisenglimmer Basis und einer Deckbeschichtung auf 2-Komponenten Polyurethanbasis
Standardfarbtöne DB 703 und DB 701
Alle RAL Farbtöne erhältlich

Befestigung

Einbauhülsen mit Betonanker aus Edelstahl oder mit Grundplatten zur Montage auf bauseitigem Fundament

Varianten

Ohne Lehne, mit Lehne,
ohne Beleuchtung, mit Beleuchtung

Sitzauflage: Metall oder Holz

Material

Construction in stainless steel profiles
Seat squarely perforated in stainless steel
Seat light in stainless steel profile with attachment profiles, protection glass in polycarbonate, satinized
Screw unions in stainless steel

Alternative

Seat and backrest in teakwood or Kamballa.
Sanded and oiled surfaces

Surfaces

Surfaces glass-bead blasted

Alternative

Surfaces sand-blasted and with a high-quality 2-components basic coating on epoxy resin iron mica basis and a cover coating on 2-components polyurethane basis
Standard colours DB 703 and DB 701
All RAL-colours available

Attachment

Mounting sleeves with concrete anchor in stainless steel or with flange plate for mounting on concrete foundation

Variants

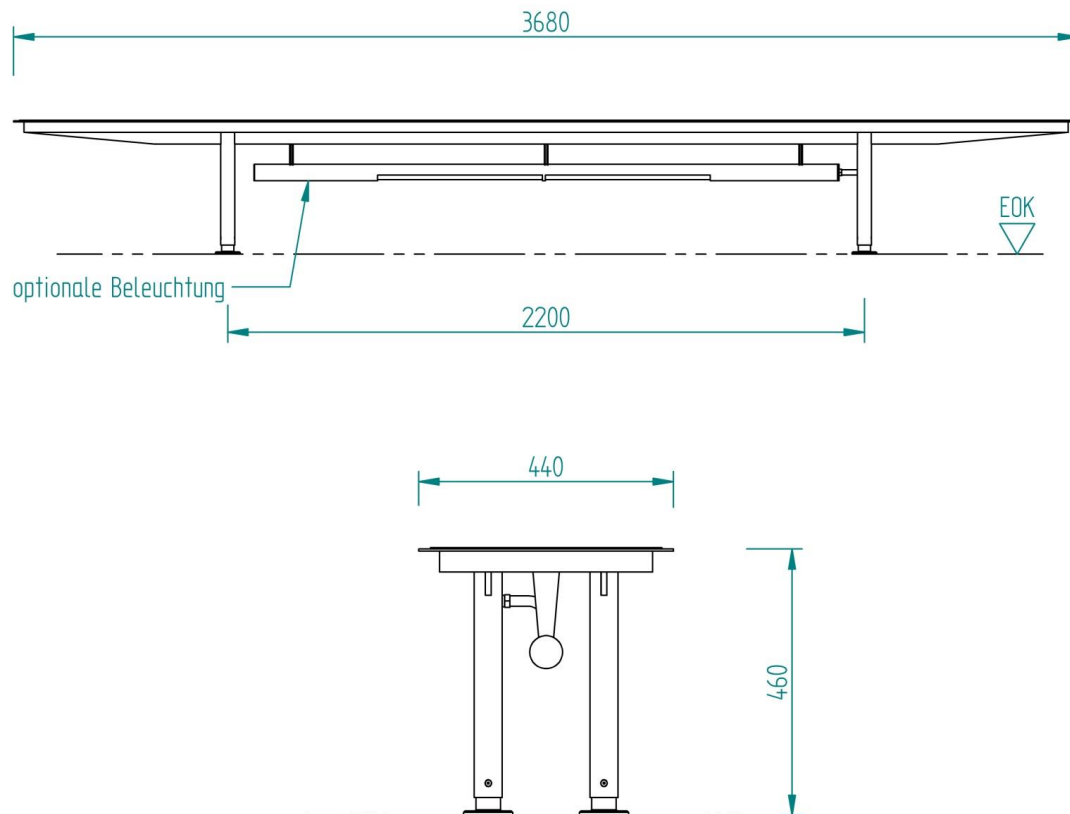
Without back rest, with back rest,
without illumination, with illumination

- **Seat rest:** Metal or wood

Neupfarrplatz Bank mit Lehne, ohne Lehne
03.EB-ES 10

Neupfarrplatz bench with/without backrest

Zeichnungen, Drawings



Referenz Fotos, Reference Photos

Auf Anfrage.
On request.