

Viereck Mastaufsatzleuchte, Auslegerleuchte // LED

01.V-ML 100, 01.V-AL 100

Viereck pole-top luminaire, pendant luminaire // LED



Materialien

Leuchtenkörper aus
luft- und seewasserbeständigem Aluminiumguss
starkwandigen Aluminiumdruckteilen
Verschraubung aus vergütetem Edelstahl
Schutzglas Acrylglas, klar
Dichtungsprofile UV beständig, teils Silikondichtungen

Oberflächen

Oberflächen sandgestrahlt und mit einer hochwertigen 2-Komponenten Grundbeschichtung auf Epoxydharz Eisenglimmer Basis und einer Deckbeschichtung auf 2-Komponenten Polyurethanbasis
Standardfarbtöne DB 703 und DB 701
Alle RAL Farbtöne erhältlich

Mastanschluss und Ausleger

Leuchtenkörper als Aufsatzleuchte für Zopfmaß 76mm, (optional 60mm)
Leuchtenkörper als Auslegerleuchte für Ausleger A.W 100
Innenliegende Kabelführung

Elektrischer Anschluss

Vorschaltgeräte 230 V mit Leistungsstufen gemäß technischer Bestückung
Vorschaltgeräteblock, jeweils mit angeschlossener Netzleitung 3 x 1,0 mm², freie Kabellänge bis Sicherungs- und Kabelübergangskasten, mit integrierten Betriebsgeräten
Schutzart IP 44

Material

Luminaire in air- and sea water resistant aluminium and cast aluminium
Screw unions in stainless steel
Protection glass in PMMA, transparent
Sealing profiles UV resistant, partly silicone seal

Surfaces

Surfaces sand-blasted and with a high-quality 2-components basic coating on epoxy resin iron mica basis and a cover coating on 2-components polyurethan basis
Standard colours DB 703 and DB 701
All RAL-colours available

Poleconnection and Bracket

Luminaire as pole top luminaire, diameter 76mm, (optionally 60mm)
Luminaire as pendant luminaire for bracket A.W 100
Cable run inside

Electrical Connection

Ballast 230 V with performance levels in accordance with technical assembly
Ballast block in each case with attached main 3 x 1,0 mm², wire length prepared to terminal box
Type of Protection IP 44

Vierkant Mastaufsatzleuchte, Auslegerleuchte // LED

01.V-ML 100, 01.V-AL 100

Vierkant pole-top luminaire, pendant luminaire // LED

Elektrische Ausstattung und Lichttechnik, Electrical Equipment and Illuminating Engineering

| Elektrische Ausstattung Electrical Equipment | Bestückung Assembly | Vorschaltgeräte Ballasts | | | Reflektoren Reflectors | | | | | Abschirmelemente Shieldings | | | Schutzklasse Protection Class | |
|---|------------------------|-----------------------------|----|---|---------------------------|-----|-----|-----|----|--------------------------------|--------|-------|----------------------------------|-------|
| | | EVG | NP | P | BG | LR1 | AHL | AML | RF | AS BG | AS LR1 | AS RF | SK I | SK II |
| HSE 50 W | ● | ● | | ● | | ● | | | ● | | ● | ● | ● | ● |
| HSE 70 W | ● | ● | | ● | | ● | | | ● | | ● | ● | ● | ● |
| HIT 35 W | ● | ● | | | | ● | | | ● | | ● | ● | ● | ● |
| HIT 70 W | ● | ● | | | | ● | | | ● | | ● | ● | ● | ● |
| TC-T/E 26/32 W | ● | ● | | | | ● | | | ● | | ● | ● | ● | ● |
| TC-T/E 42 W | ● | ● | | | | ● | | | ● | | ● | ● | ● | ● |
| LED Modul L ² | ● | | | ● | | ● | | | ● | | ● | ● | ● | ● |
| LED Modul L ³ | ● | | | ● | | | | | | | | ● | ● | ● |

| | | | | | |
|-------------------------------------|--|--|--------------------------------------|--------------------------------|-----------------------------------|
| EVG (Elektr. Vorschaltgerät) | NP (nicht programmierbar) | P (programmierbar) | BG (Blendgitter) | LR1 (Lamellenreflektor) | AHL, AML (asym. Reflektor) |
| Electr. Ballast | not programmable | programmable | Glaregrid | Lamella Reflector | asym. Reflector |
| RF (Reflektor) | AS BG (Abschirmel. Blendgitter) | AS LR 1 (Abschirmel. Lamellenrefl.) | AS RF (Abschirmel. Reflektor) | SK (Schutzklasse) | |
| Reflector | Shielding Glaregrid | Shielding Lamella Refl. | Shielding Reflector | Protection Class | |

Fotometrische Daten, Photometric Data

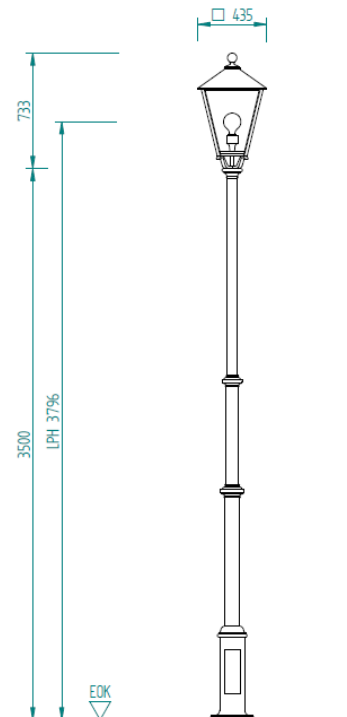
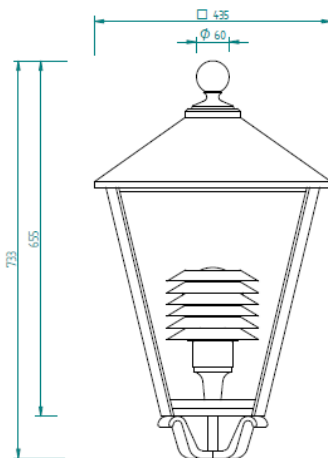
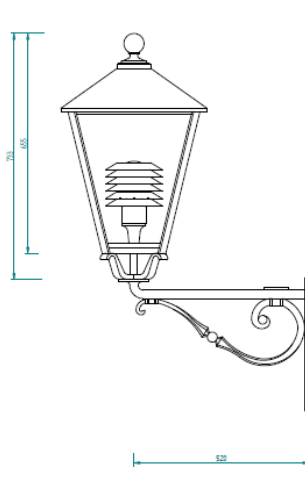
Auf Anfrage.
On request.

Isolux-Kurven-Diagramm
Isolux Diagramm

Auf Anfrage.
On request.

Lichtstärke-Verteilung in cd/klm
Luminous Intensity Distribution cd/klm

Zeichnungen, Drawings



Referenz Fotos, Reference Photos

Auf Anfrage.
On request.

