

## Valo, Valo T Mastaufsatzleuchte // LED

01.V-ML 250, 01.V-ML 255



### Materialien

Leuchtenkörper und Schirm aus Edelstahlprofilen  
Geräteabdeckung und Zopfstück aus starkwandigen Aluminiumdruckteilen  
Verschraubung aus vergütetem Edelstahl.  
Glaszylinder aus schlagzähem PMMA. Dichtungsprofile UV beständig, teils Silikondichtungen

### Oberflächen

Edelstahloberflächen glasperlgestrahlt.  
Oberflächen Zopfstück sandgestrahlt und mit einer hochwertigen 2-Komponenten Grundbeschichtung auf Epoxydharz Eisenglimmer Basis und einer Deckbeschichtung auf 2-Komponenten Polyurethanbasis  
Geräteabdeckung in RAL 9016 weiß  
Standardfarbtöne DB 703 und DB 701. Alle RAL Farbtöne erhältlich.

### Mastanschluss

Leuchtenkörper als Aufsatzleuchte für Zopfmaß 76mm, (optional 60mm)

### Elektrischer Anschluss

Vorschaltgeräte 230 V mit Leistungsstufen gemäß technischer Bestückung  
Vorschaltgeräteblock, jeweils mit angeschlossener Netzleitung NYM-I 3x1,5mm<sup>2</sup>, freie Kabellänge bis Sicherungs- und Kabelübergangskasten, mit integrierten Betriebsgeräten  
Schutzart IP 44

## Valo, Valo T pole-top lighting // LED



### Material

Luminaire in stainless steel profiles  
Housing and pole connection in cast aluminium  
Screw unions in stainless steel  
Shockproofed diffuser in PMMA  
Sealing profiles UV resistant, partly silicone seals

### Surfaces

Stainless steel surfaces glass-bead blasted  
Surfaces pole connection sand-blasted and with a high-quality 2-components basic coating on epoxy resin iron mica basis and a cover coating on 2-components polyurethan basis  
Housing RAL 9016 white  
Standard colours DB 703 and DB 701  
All RAL-colours available

### Poleconnection

Luminaire as pole top luminaire, diameter 76mm, (optionally 60mm)

### Electrical Connection

Ballast 230 V with performance levels in accordance with technical assembly  
Ballast block in each case with attached main NYM-I 3x1,5mm<sup>2</sup>, wire length prepared to terminal box  
Type of Protection IP 44

## Valo, Valo T Mastaufsatzleuchte // LED

01.V-ML 250, 01.V-ML 255

Valo, Valo T pole-top lighting // LED

### Elektrische Ausstattung und Lichttechnik, Electrical Equipment and Illuminating Engineering

Elektrische Ausstattung Electrical Equipment	Bestückung Assembly	Vorschaltgeräte Ballasts			Reflektoren Reflectors					Abschirmelemente Shieldings			Schutzklasse Protection Class	
		EVG	NP	P	BG	LR1	AHL	AML	RF	AS BG	AS LR1	AS RF	SK I	SK II
HSE 50 W	•	•		•	•	•				•	•		•	•
HSE 70 W	•	•		•	•	•				•	•		•	•
HIT 35 W	•	•			•	•				•	•		•	•
HIT 70 W	•	•			•	•				•	•		•	•
TC-T/E 26/32 W	•	•			•	•				•	•		•	•
LED Modul L <sup>2</sup>	•		•	•	•	•				•	•		•	•

**EVG** (Elektr. Vorschaltgerät) **NP** (nicht programmierbar) **P** (programmierbar) **BG** (Blendgitter) **LR1** (Lamellenreflektor) **AHL, AML** (asym. Reflektor)  
Electr. Ballast not programmable programmable Glaregrid Lamella Reflector asym. Reflector

**RF** (Refraktor) **AS BG** (Abschirmel. Blendgitter) **AS LR 1** (Abschirmel. Lamellenrefl.) **AS RF** (Abschirmel. Refraktor) **SK** (Schutzklasse)  
Refractor Shielding Glaregrid Shielding Lamella Refl. Shielding Refractor Protection Class

### Fotometrische Daten, Photometric Data

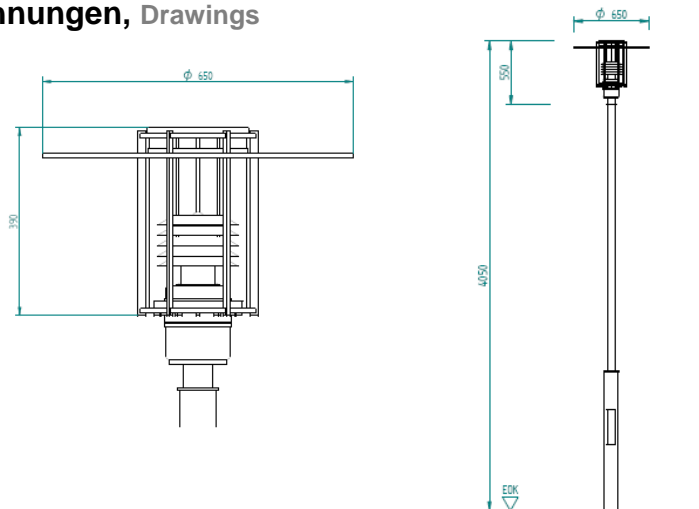
Auf Anfrage.  
On request.

Auf Anfrage.  
On request.

Isolux-Kurven-Diagramm  
Isolux Diagramm

Lichtstärke-Verteilung in cd/klm  
Luminous Intensity Distribution cd/klm

### Zeichnungen, Drawings



### Referenz Fotos, Reference Photos

Auf Anfrage.  
On request.

