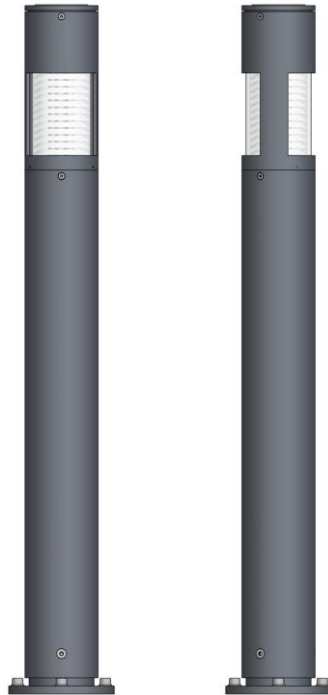


## UGC Pollerleuchte // LED

03.LP-ES/AL3/1



## UGC luminaire bollard // LED

### Materialien

Leuchtenkörper und Erdstück aus starkwandigem Aluminiumrechteckrohr. Verschraubung aus vergütetem Edelstahl  
Leuchtenglas aus Makrolon, mit integrierten Lamellen  
Dichtungsprofile UV beständig, teils Silikondichtungen

### Oberflächen

Oberflächen sandgestrahlt und mit einer hochwertigen 2-Komponenten Grundbeschichtung auf Epoxydharz Eisenglimmer Basis und einer Deckbeschichtung auf 2-Komponenten Polyurethanbasis  
Standardfarbtöne DB 703 und DB 701  
Alle RAL Farbtöne erhältlich

### Befestigung

Erdstück aus starkwandigem Aluminiumrohr mit Flanschplatte zur Montage auf bauseitigem Fundament

### Elektrischer Anschluss

Vorschaltgeräte 230 V mit Leistungsstufen gemäß technischer Bestückung  
Vorschaltgeräteblock, jeweils mit angeschlossener Netzleitung NYM-I 3x1,5mm<sup>2</sup>, freie Kabellänge bis Sicherungs- und Kabelübergangskasten, mit integrierten Betriebsgeräten  
Schutzart IP 44

### Material

Luminaire in solide aluminium- or stainless steel profile.  
Screw unions in stainless steel  
Shockproofed diffuser in PMMA, transparent, with lamella reflector inside  
Sealing profiles UV resistant, partly silicone seals

### Surfaces

Aluminium surfaces sand-blasted and with a high-quality 2-components basic coating on epoxy resin iron mica basis and a cover coating on 2-components polyurethan basis  
Standard colours DB 703 and DB 701  
All RAL-Colours available

### Attachment

Root in aluminium with flange plate for mounting on concrete foundation

### Electrical Connection

Ballast 230 V with performance levels in accordance with technical assembly  
Ballast block in each case with attached main NYM-I 3x1,5mm<sup>2</sup>, wire length prepared to terminal box  
Type of Protection IP 44

## UGC Pollerleuchte // LED

03.LP-ES/AL3/1

UGC luminaire bollard // LED

### Elektrische Ausstattung und Lichttechnik, Electrical Equipment and Illuminating Engineering

Elektrische Ausstattung Electrical Equipment	Bestückung Assembly	Vorschaltgeräte Ballasts			Reflektoren Reflectors						Abschirmelemente Shieldings			Schutzklasse Protection Class	
		EVG	NP	P	BG	LR1	AHL	AML	D	RF	AS BG	AS LR1	AS RF	SK I	SK II
TC-T/E 26 W	•	•												•	•
LED Modul	•		•											•	•

<b>EVG</b> (Elektr. Vorschaltgerät)	<b>NP</b> (nicht programmierbar)	<b>P</b> (programmierbar)	<b>BG</b> (Blendgitter)	<b>LR1</b> (Lamellenreflektor)	<b>AHL, AML</b> (asym. Reflektor)
Electr. Ballast	not programmable	programmable	Glaregrid	Lamella Reflector	asym. Reflector
<b>D</b> (Diffusor)	<b>RF</b> (Refraktor)	<b>AS BG</b> (Abschirmel. Blendgitter)	<b>AS LR 1</b> (Abschirmel. Lamellenrefl.)	<b>AS RF</b> (Abschirmel. Refraktor)	<b>SK</b> (Schutzklasse)
Diffusor	Refractor	Shielding Glaregrid	Shielding Lamella Refl.	Shielding Refractor	Protection Class

### Fotometrische Daten, Photometric Data

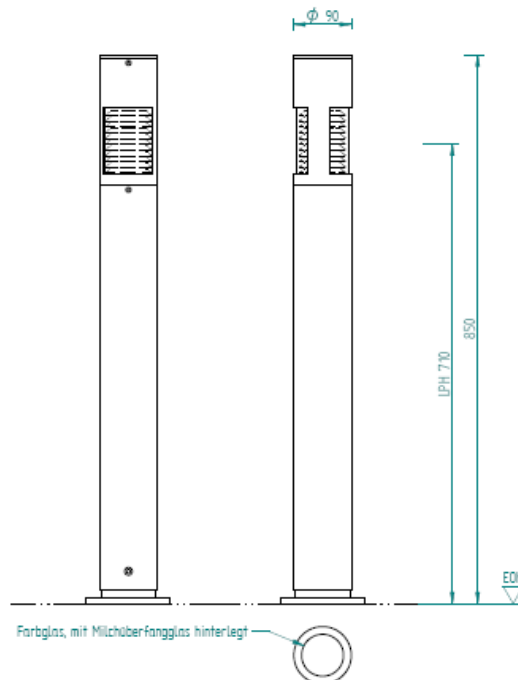
Auf Anfrage.  
On request.

Auf Anfrage.  
On request.

Isolux-Kurven-Diagramm  
Isolux Diagramm

Lichtstärke-Verteilung in cd/klm  
Lumious Intensity Distribution cd/klm

### Zeichnungen, Drawings



### Referenz Fotos, Reference Photos

Auf Anfrage.  
On request.

