

Leuchte Pollux 180/200/230 // LED

01.PO-ML 180/200/230, 01.PO-WL180/200/230



Materialien

Leuchtenkörper aus
luft- und seewasserbeständigem Aluminiumguss
starkwandigen Aluminiumdruckteilen
Verschraubung aus vergütetem Edelstahl
Glaszylinder aus schlagzähem PMMA

Oberflächen

Oberflächen sandgestrahlt und mit einer hochwertigen 2-Komponenten Grundbeschichtung auf Epoxydharz Eisenglimmer Basis und einer Deckbeschichtung auf 2-Komponenten Polyurethanbasis
Standardfarbtöne DB 703 und DB 701
Alle RAL Farbtöne erhältlich

Mastanschluss

Leuchtenkörper als Aufsatzleuchte für Zopfmaß 76mm, (optional 60mm)

Varianten

Glaszylinder: ø180 mm, ø200 mm, ø230 mm
Mastaufsatzleuchte, Wandauslegerleuchte, Säulenleuchte
Pollerleuchte: Glaszylinder ø150 mm

Elektrischer Anschluss

Vorschaltgeräte 230 V mit Leistungsstufen gemäß technischer Bestückung
Vorschaltgeräteblock, jeweils mit angeschlossener Netzleitung 3 x 1,0 mm², freie Kabellänge bis Sicherungs- und Kabelübergangskasten, mit integrierten Betriebsgeräten
Schutzart IP 44

Luminaire Pollux 180/200/230 // LED



Material

Luminaire in air- and sea water resistant aluminium and cast aluminium
Screw unions in stainless steel
Shockproofed diffuser in PMMA

Surfaces

Surfaces sand-blasted and with a high-quality 2-components basic coating on epoxy resin iron mica basis and a cover coating on 2-components polyurethan basis
Standard colours DB 703 and DB 701
All RAL-colours available

Poleconnection

Luminaire as pole top luminaire, diameter 76mm, (optionally 60mm)

Variants

Glass cylinder: ø180 mm, ø200 mm, ø230 mm
Pole mounted luminaire, wall mounted luminaire.
Light column
Pollux luminaire bollard: Glass cylinder: ø150 mm

Electrical Connection

Ballast 230 V with performance levels in accordance with technical assembly
Ballast block in each case with attached main 3 x 1,0 mm², wire length prepared to terminal box
Type of Protection IP 44

Leuchte Pollux 180/200/230 // LED

01.PO-ML 180/200/230, 01.PO-WL180/200/230

Luminaire Pollux 180/200/230 // LED

Elektrische Ausstattung und Lichttechnik, Electrical Equipment and Illuminating Engineering

Elektrische Ausstattung Electrical Equipment	Bestückung Assembly	Vorschaltgeräte Ballasts			Reflektoren Reflectors					Abschirmelemente Shieldings		Schutzklasse Protection Class	
		EVG	NP	P	BG	LR1	AHL	AML	D	AS BG	AS LR1	SK I	SK II
LED System L ³ 180	●	●		●								●	●

EVG (Elektr. Vorschaltgerät) **NP** (nicht programmierbar) **P** (programmierbar) **BG** (Blendgitter) **LR1** (Lamellenreflektor) **AHL, AML** (asym. Reflektor)
 Electr. Ballast not programmable programmable Glaregrid Lamella Reflector asym. Reflector

D (Diffusor) **AS BG** (Abschirmel. Blendgitter) **AS LR 1** (Abschirmel. Lamellenrefl.) **SK** (Schutzklasse)
 Diffusor Shielding Glaregrid Shielding Lamella Refl. Protection Class

Fotometrische Daten, Photometric Data

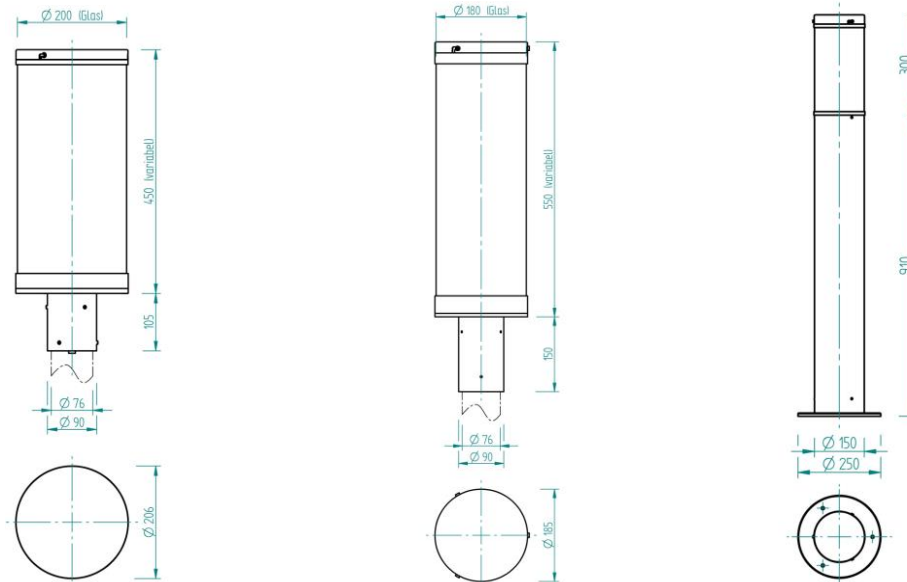
Auf Anfrage.
On request.

Auf Anfrage.
On request.

Isolux-Kurven-Diagramm
Isolux Diagramm

Lichtstärke-Verteilung in cd/klm
Lumious Intensity Distribution cd/klm

Zeichnungen, Drawings



Referenz Fotos, Reference Photos

Auf Anfrage.
On request.

