



### Materialien

Leuchtenkörper aus  
luft- und seewasserbeständigem Aluminiumguss  
starkwandigen Aluminiumdruckteilen  
Verschraubung aus vergütetem Edelstahl

### Oberflächen

Oberflächen sandgestrahlt und mit einer hochwertigen 2-Komponenten Grundbeschichtung auf Epoxydharz Eisenglimmer Basis und einer Deckbeschichtung auf 2-Komponenten Polyurethanbasis  
Standardfarbtöne DB 703 und DB 701  
Alle RAL Farbtöne erhältlich

### Mastanschluss

Leuchtenkörper als Aufsatzleuchte für Zopfmaß 76mm, (optional 60mm)

### Elektrischer Anschluss

Lehner LED LEC Modul; 12 bis 35 Watt,  
Symmetrisch, asymmetrisch; 3000 K/4000 K  
Schutzklasse I / II;  
Überspannungsschutz 10 KV  
Lichtsteuerung - Option:  
AstroDim, StepDim, Dali

### Material

Luminaire in air- and sea water resistant aluminium and cast aluminium  
Screw unions in stainless steel  
Shockproofed diffuser in PMMA

### Surfaces

Surfaces sand-blasted and with a high-quality 2-components basic coating on epoxy resin iron mica basis and a cover coating on 2-components polyurethan basis  
Standard colours DB 703 and DB 701  
All RAL-colours available

### Poleconnection

Luminaire as pole top luminaire, diameter 76mm, (optionally 60mm)

### Electrical Connection

Lehner LED LEC module; 12 to 35 watts,  
Symmetric, asymmetric; 3000 K / 4000 K  
Protection class I / II;  
Overvoltage protection 10 KV  
Lighting control – option:  
AstroDim, StepDim, Dali

**Elektrische Ausstattung und Lichttechnik, Electrical Equipment and Illuminating Engineering**

Elektrische Ausstattung Electrical Equipment	Bestückung Assembly	Vorschaltgeräte Ballasts			Systemleistung Performance				Abschirmelemente Shieldings		Schutzklasse Protection Class	
		EVG	NP	P	Kelvin				AS BG	AS LR1	SK I	SK II
Lehner LEC Modul	●	●		●	3000						●	●
Lehner LEC Modul	●	●		●	4000						●	●

<b>EVG</b> (Elektr. Vorschaltgerät) <b>NP</b> (nicht programmierbar) <b>P</b> (programmierbar)
Electr. Ballast                      not programmable                      programmable
<b>AS BG</b> (Abschirmel. Blendgitter) <b>AS LR 1</b> (Abschirmel. Lamellenrefl) <b>SK</b> (Schutzklasse)
Shielding Glaregrid                      Shielding Lamella Refl.                      Protection Class

**Fotometrische Daten, Photometric Data**

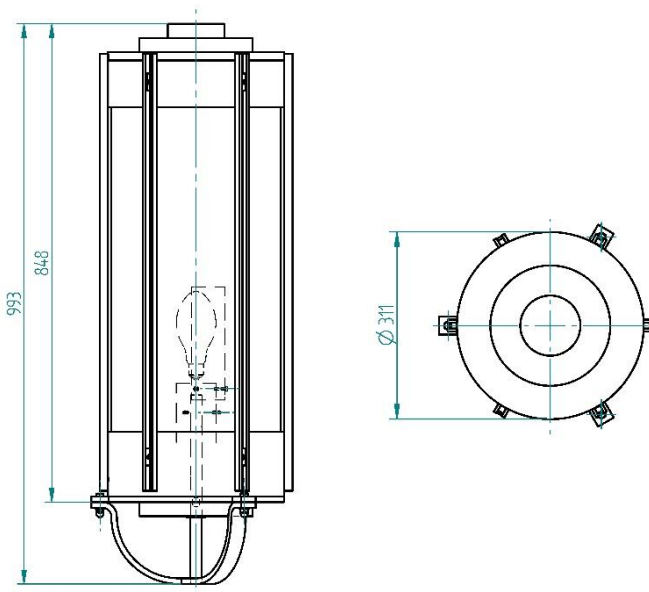
Auf Anfrage.  
On request.

Auf Anfrage.  
On request.

Isolux-Kurven-Diagramm  
Isolux Diagramm

Lichtstärke-Verteilung in cd/klm  
Lumious Intensity Distribution cd/klm

**Zeichnungen, Drawings**



**Referenz Fotos, Reference Photos**

Auf Anfrage.  
On request.

