

Bayreuth Mastaufsatzleuchte // LED



Materialien

Leuchtenkörper aus
luft- und seewasserbeständigem Aluminiumguss
starkwandigen Aluminiumdruckteilen
Verschraubung aus vergütetem Edelstahl
Glaskörper aus schlagzähem PMMA
Dichtungsprofile UV beständig, teils Silikondichtungen

Oberflächen

Aluminiumoberflächen sandgestrahlt und mit einer hochwertigen 2-Komponenten Grundbeschichtung auf Epoxydharz Eisenglimmer Basis und einer Deckbeschichtung auf 2-Komponenten Polyurethanbasis
Standardfarbtöne DB 703 und DB 701
Alle RAL Farbtöne erhältlich

Mastanschluss und Ausleger

Leuchtenkörper als Aufsatzleuchte für Zopfmaß 76mm, (optional 60mm)
Leuchtenkörper als Auslegerleuchte für Ausleger A.M/W 270
Innenliegende Kabelführung

Elektrischer Anschluss

Vorschaltgeräte 230 V mit Leistungsstufen gemäß technischer Bestückung
Vorschaltgeräteblock, jeweils mit angeschlossener Netzleitung 3 x 1,0 mm², freie Kabellänge bis Sicherungs- und Kabelübergangskasten, mit integrierten Betriebsgeräten
Schutzart IP 44

Bayreuth pole-top luminaire // LED



Material

Luminaire in air- and sea water resistant aluminium and cast aluminium
Screw unions in stainless steel
Shockproofed diffuser in PMMA
Sealing profiles UV resistant, partly silicone seal

Surfaces

Surfaces sand-blasted and with a high-quality 2-components basic coating on epoxy resin iron mica basis and a cover coating on 2-components polyurethan basis
Standard colours DB 703 and DB 701
All RAL-colours available

Poleconnection and Bracket

Luminaire as pole top luminaire, diameter 76mm, (optionally 60mm)
Luminaire as pendant luminaire for bracket A.M/W 270
Cable run inside

Electrical Connection

Ballast 230 V with performance levels in accordance with technical assembly
Ballast block in each case with attached main 3 x 1,0 mm², wire length prepared to terminal box
Type of Protection IP 44

Bayreuth Mastaufsatzleuchte // LED

Bayreuth pole-top luminaire // LED

Elektrische Ausstattung und Lichttechnik, Electrical Equipment and Illuminating Engineering

Elektrische Ausstattung Electrical Equipment	Bestückung Assembly	Vorschaltgeräte Ballasts			Reflektoren Reflectors					Abschirmelemente Shieldings			Schutzklasse Protection Class	
		EVG	NP	P	BG	LR1	AHL	AML	RF	AS BG	AS LR1	AS RF	SK I	SK II
LED Modul L ³	•			•									•	•
Lehner LEC Modul	•			•									•	•

EVG (Elektr. Vorschaltgerät) NP (nicht programmierbar) P (programmierbar) BG (Blendgitter) LR1 (Lamellenreflektor) AHL, AML (asym. Reflektor)
Electr. Ballast not programmable programmable Glaregrid Lamella Reflector asym. Reflector
RF (Refraktor) AS BG (Abschirmel. Blendgitter) AS LR 1 (Abschirmel. Lamellenrefl.) AS RF (Abschirmel. Refraktor) SK (Schutzklasse)
Refractor Shielding Glaregrid Shielding Lamella Refl. Shielding Refractor Protection Class

Fotometrische Daten, Photometric Data

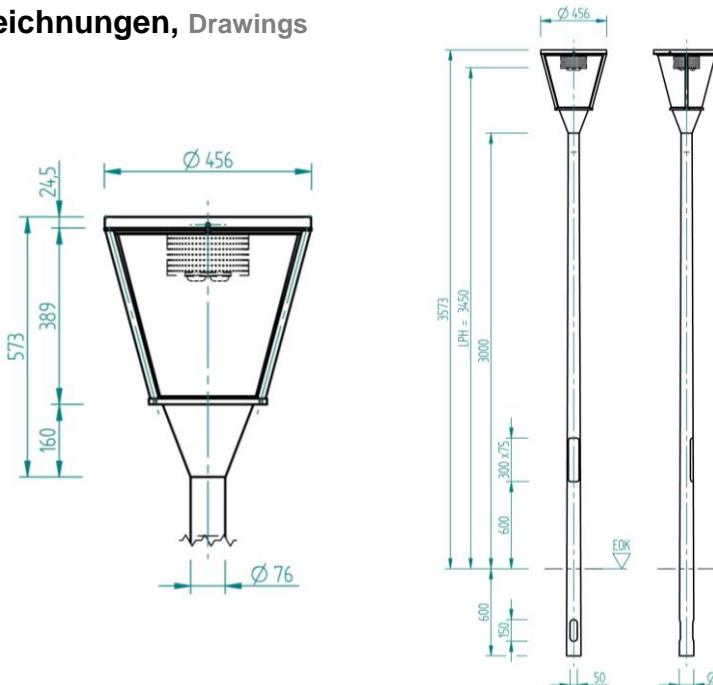
Auf Anfrage.
On request.

Auf Anfrage.
On request.

Isolux-Kurven-Diagramm
Isolux Diagramm

Lichtstärke-Verteilung in cd/klm
Luminous Intensity Distribution cd/klm

Zeichnungen, Drawings



Referenz Fotos, Reference Photos

Auf Anfrage.
On request.

