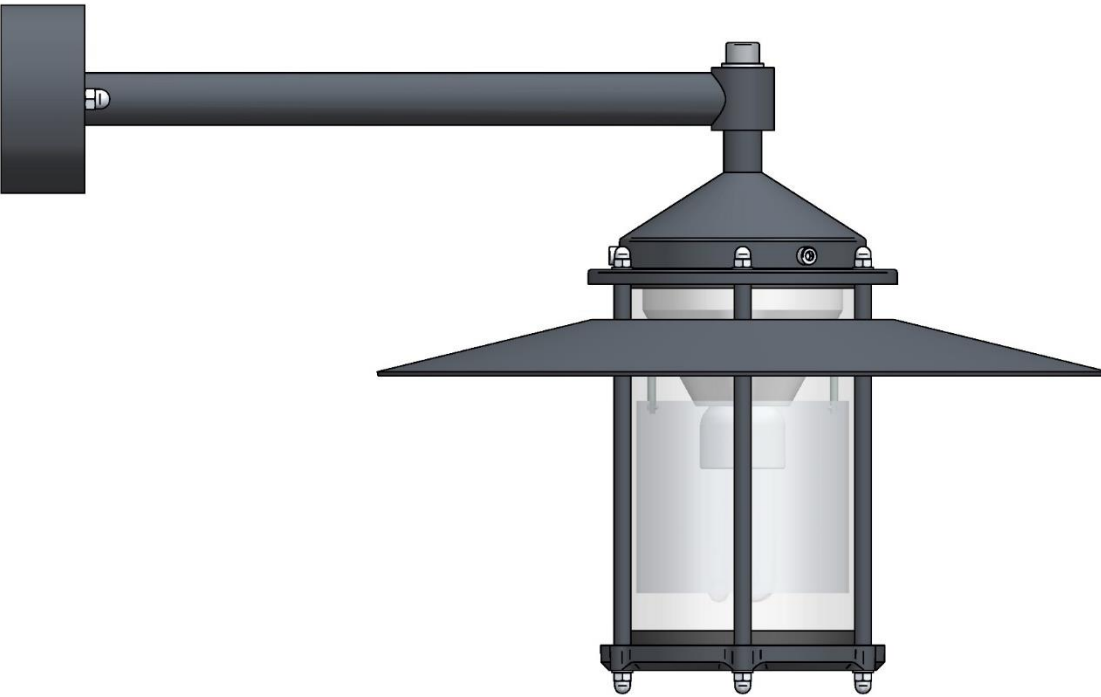


Leuchte Castor Mini // LED

01.C-AL 120

Luminaire Castor Mini // LED



Materialien

Leuchtenkörper aus luft- und seewasserbeständigem Aluminiumguss und starkwandigen Aluminiumdruckteilen
Verschraubung aus vergütetem Edelstahl
Glaszylinder aus schlagzähem PMMA. Dichtungsprofile UV beständig, teils Silikondichtungen

Material

Luminaire in air- and sea water resistant aluminium and cast aluminium
Screw unions in stainless steel
Shockproofed diffuser in PMMA
Sealing profiles UV resistant, partly silicone seals

Oberflächen

Oberflächen sandgestrahlt und mit einer hochwertigen 2-Komponenten Grundbeschichtung auf Epoxydharz Eisenglimmer Basis und einer Deckbeschichtung auf 2-Komponenten Polyurethanbasis
Schirmuntersicht, Geräteabdeckung und reflektierende Flächen in RAL 9016 weiß
Standardfarbton DB 703
Alle RAL Farbtöne erhältlich

Surfaces

Surfaces sand-blasted and with a high-quality 2-components basic coating on epoxy resin iron mica basis and a cover coating on 2-components polyurethan basis
Canopy under-face, housing and reflecting surfaces RAL 9016 white
Standard colour DB 703
All RAL-colours available

Ausleger

Leuchtenkörper als Wandansatzleuchte mit Ausleger 350 mm
Innenliegende Kabelführung für Netzleitung 3 x 1,0 mm

Bracket

Luminaire as wall mounted luminaire with bracket 350 mm
Internal cable routing for power line 3 x 1.0 mm

Elektrischer Anschluss

Vorschaltgeräte 230 V mit Leistungsstufen gemäß technischer Bestückung
Vorschaltgeräteblock, jeweils mit angeschlossener Netzleitung 3 x 1,0 mm², freie Kabellänge bis Sicherungs- und Kabelübergangskasten, mit integrierten Betriebsgeräten
Schutzart IP 44

Electrical Connection

Ballast 230 V with performance levels in accordance with technical assembly
Ballast block in each case with attached main 3 x 1,0 mm², wire length prepared to terminal box
Type of Protection IP 44

Leuchte Castor Mini // LED

01.C-AL 120

Luminaire Castor Mini // LED

Elektrische Ausstattung und Lichttechnik, Electrical Equipment and Illuminating Engineering

Elektrische Ausstattung Electrical Equipment	Vorschaltgeräte Ballasts			Reflektoren Reflectors		Schutzklasse Protection Class	
	EVG	NP	P	BG	LR1	SK I	SK II
Fassung E27				●		●	●

EVG (Elektr. Vorschaltgerät) NP (nicht programmierbar) P (programmierbar) BG (Blendgitter) LR1 (Lamellenreflektor)
Electr. Ballast not programmable programmable Glaregrid Lamella Reflector
SK (Schutzklasse)
Protection Class

Fotometrische Daten, Photometric Data

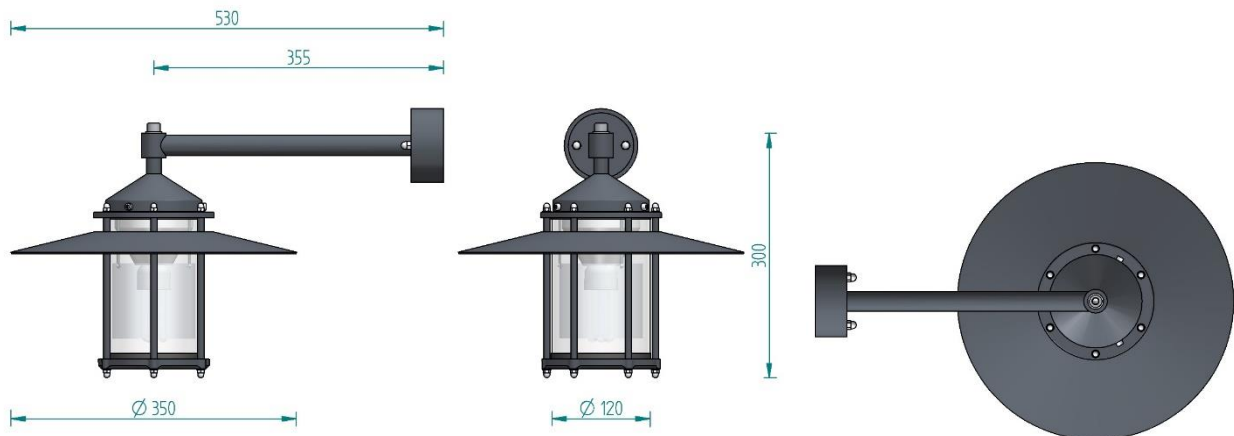
Auf Anfrage.
On request.

Auf Anfrage.
On request.

Isolux-Kurven-Diagramm
Isolux Diagramm

Lichtstärke-Verteilung in cd/klm
Luminous Intensity Distribution cd/klm

Zeichnungen, Drawings



Referenz Fotos, Reference Photos

Auf Anfrage.
On request.

