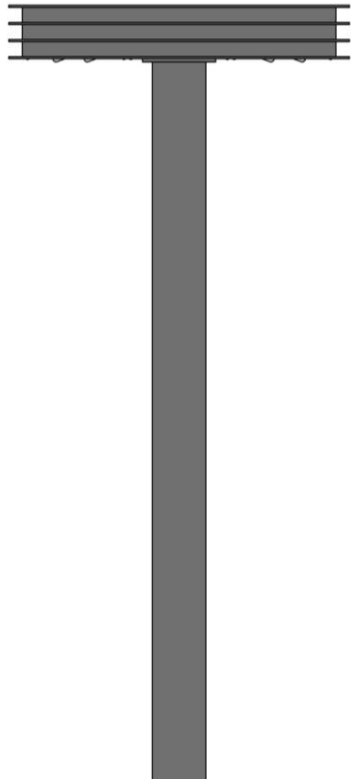


## Leuchte Serie XQ760 // LED

01.XQ-AL 760



### Materialien

Leuchtenkörper aus starkwandigem Aluminiumprofil mit umlaufenden Lamellen  
Verschraubung aus vergütetem Edelstahl

### Oberflächen

Aluminiumoberflächen sandgestrahlt und mit einer hochwertigen 2-Komponenten Grundbeschichtung auf Epoxydharz Eisenglimmer Basis und einer Deckbeschichtung auf 2-Komponenten Polyurethanbasis  
Standardfarbtöne DB 703 und DB 701  
Alle RAL Farbtöne erhältlich

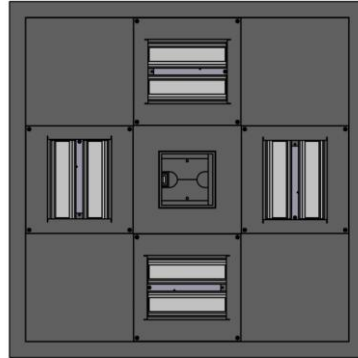
### Mastanschluss

Leuchtenkörper als Aufsatzleuchte für Aluminiummast  
120/120mm

### Elektrischer Anschluss

Treiber 230 V mit Leistungsstufen gemäß Lichtplanung  
Vorschaltgeräteblock, jeweils mit angeschlossener Netzleitung NYM-I 3x1,5mm<sup>2</sup>, freie Kabellänge bis Sicherungs- und Kabelübergangskasten, mit integrierten Betriebsgeräten  
Schutzart IP 55

## Luminaire Serie XQ760 // LED



### Material

Luminaire in air- and sea water resistant aluminium with circularly lamellas  
Screw unions in stainless steel

### Surfaces

Surfaces sand-blasted and with a high-quality 2-components basic coating on epoxy resin iron mica basis and a cover coating on 2-components polyurethan basis  
Standard colours DB 703 and DB 701  
All RAL-colours available

### Poleconnection

Luminaire as pole top luminaire for pole in aluminium  
120/120mm

### Electrical Connection

Driver 230 V with performance levels in accordance with lighting calculation  
Ballast block in each case with attached main NYM-I 3x1,5mm<sup>2</sup>, wire length prepared to terminal box  
Type of Protection IP 55

## Leuchte Serie XQ760 // LED

01.XQ-AL 760

Luminaire Serie XQ760 // LED

### Elektrische Ausstattung und Lichttechnik, Electrical Equipment and Illuminating Engineering

Elektrische Ausstattung Electrical Equipment	Bestückung Assembly	Vorschaltgeräte Ballasts			Reflektoren Reflectors				Abschirmelemente Shieldings		Schutzklasse Protection Class	
		EVG	NP	P	BG	LR1	AHL	AML	AS BG	AS LR1	SK I	SK II
LED- System L <sup>3</sup>	•			•							•	•

<b>EVG</b> (Elektr. Vorschaltgerät) <b>NP</b> (nicht programmierbar) <b>P</b> (programmierbar) <b>BG</b> (Blendgitter) <b>LR1</b> (Lamellenreflektor) <b>AHL, AML</b> (asym. Reflektor)
Electr. Ballast      not programmable      programmable      Glaregrid      Lamella Reflector      asym. Reflector
<b>AS BG</b> (Abschirmel. Blendgitter) <b>AS LR 1</b> (Abschirmel. Lamellenrefl.) <b>SK</b> (Schutzklasse)
Shielding Glaregrid      Shielding Lamella Refl.      Protection Class

### Fotometrische Daten, Photometric Data

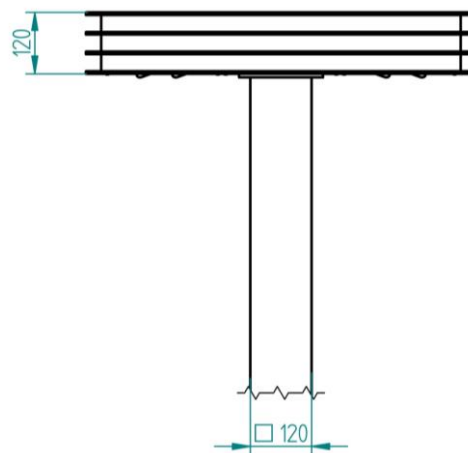
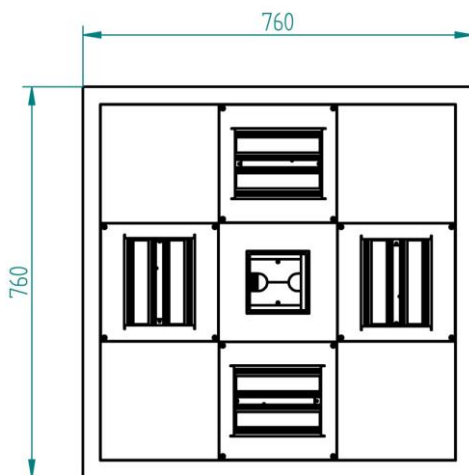
Auf Anfrage.  
On request.

Auf Anfrage.  
On request.

Isolux-Kurven-Diagramm  
Isolux Diagramm

Lichtstärke-Verteilung in cd/klm  
Luminous Intensity Distribution cd/klm

### Zeichnungen, Drawings



### Referenz Fotos, Reference Photos

Auf Anfrage.  
On request.

