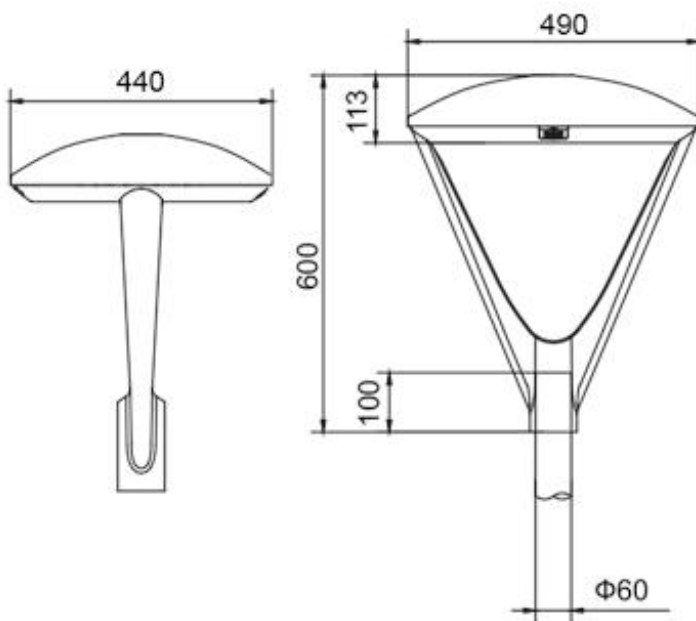


Dysc // LED

Dysc // LED



Dysc // LED

Dysc // LED



Technische Daten, Technical data

| Leuchtgehäuse | |
|-------------------------------------|--|
| Material | Leuchtenfuß aus Aluminiumdruckguss |
| Farbgebung (Pulverbeschichtung) | RAL 7024 |
| Montageart | 76mm oder 60mm Zopfmaß |
| Anstellmöglichkeiten | - |
| Abmessung | 490 mm Durchmesser, 600 mm Höhe |
| Schutzart | IP 66 |
| Glasart | ESG Einscheibensicherheitsglas |
| Schlagfestigkeit | IK09 |
| Lichttechnische Eigenschaften | |
| Leuchtmittel- Typ | LED |
| Optisches System | Rechteckig symmetrisch oder Rechtig asymmetrisch |
| Bemessungslichtstrom | 1.000 lm - 8.000 lm |
| Lichtausbeute | 120-140 lm/W |
| Farbtemperatur | 2200 K / 3000 K / 4000 K |
| Farbwiedergabeindex (RA) | CRI > 70 oder > 80 |
| Dimmung (Leistungssteuerung) | |
| Bemessungslebensdauer bei (ta) 25°C | L70 - 100.000 h |
| Temperaturmanagement | ja |
| Constant Light Output (CLO) | optional |
| Elektrische Eigenschaften | |
| Bemessungsleistung | 8 W - 67 W |
| Schutzklasse | SK I / SKII |
| Betriebsspannung | 220 – 240 V |
| Frequenz | 50 - 60 Hz |
| Überspannungsfestigkeit | 10 KV |
| Installationsvoraussetzung | |
| Anwendungsgebiete | Wohngebiete, Parkplatz, Fußgängerzonen |
| Lichtpunkthöhe | 3 - 5 m |
| Zulässige Umgebungstemperatur (ta) | von -40 °C bis +50 °C |
| Weitere Eigenschaften | |
| Zertifikat (Modul) | CE, ENEC |