

Valo Abfallbehälter Flachstab, Rundstab
03.PK-ES1, 03.PK-ES2



Materialien

Edelstahlflachprofile und Edelstahllochblech.
Verschraubung und Verriegelung aus vergütetem
Edelstahl
Einsatzbehälter
Aluminium mit klappbarem Griff

Oberflächen

Oberflächen sandgestrahlt und mit einer hochwertigen
2-Komponenten Grundbeschichtung auf Epoxydharz
Eisenglimmer Basis und einer Deckbeschichtung auf 2-
Komponenten Polyurethanbasis
Standardfarbtöne DB 703
Alle RAL-Farbtöne erhältlich

Befestigung

Grundplatte zur Montage auf bauseitigem Fundament,
optional Erdstück aus Aluminium

Valo litterbin



Material

Profiles and perforated plates in stainless steel. Basket in
aluminium with hinged grasp
Screw unions and lock in stainless steel

Surfaces

Surfaces sand-blasted and with a high-quality 2-components
basic coating on epoxy resin iron mica basis and a cover
coating on 2-components polyurethan basis
Standard colours DB 703
All RAL-colours available

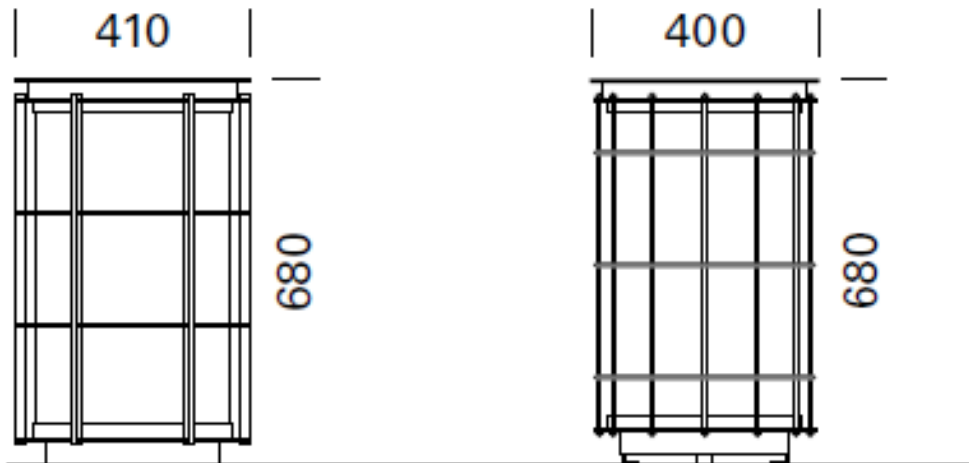
Attachment

Flange plate for mounting on concrete foundation,
optionally root in aluminium for mounting on concrete
foundation

Valo Abfallbehälter Flachstab, Rundstab
03.PK-ES1, 03.PK-ES2

Valo litterbin

Zeichnungen, Drawings



Referenz Fotos, Reference Photos

Auf Anfrage.
On request.