

Stadtbank mit und ohne Lehne
03.AB-4/1.9

Bench with backrest



Stadtbank mit und ohne Lehne

03.AB-4/1.9

Bench with backrest

Entwurf: Architekturbüro SEP Baur-Deby,
München

Design: Architectural office SEP Baur-Deby,
Munich

Materialien

Wangen aus Luft- und
seewasserbeständigem Aluminiumguss.
Verschraubung aus vergütetem Edelstahl.

Material

Construction in air- and sea water resistant cast
aluminium.
Screw unions in stainless steel.

Oberflächen

Aluminiumoberflächen sandgestrahlt und
mit einer hochwertigen 2-Komponenten
Grundbeschichtung auf Epoxydharz
Eisenglimmer Basis und einer
Deckbeschichtung auf 2-Komponenten
Polyurethanbasis.
Standardfarbtöne DB 703
Alle RAL-Farbtöne erhältlich.

Surfaces

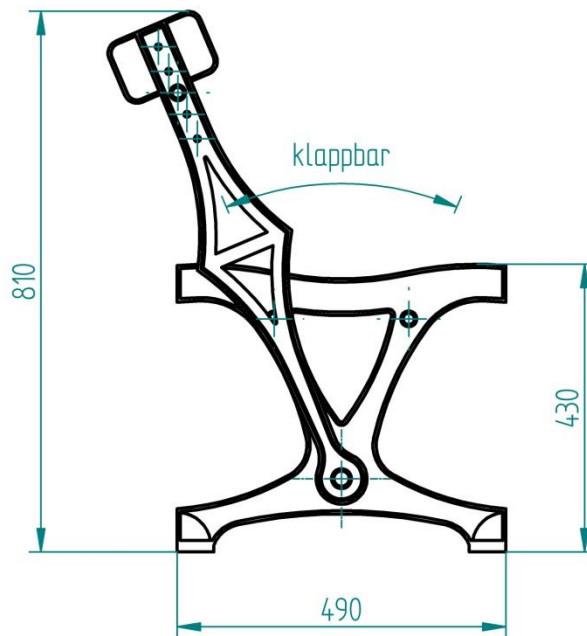
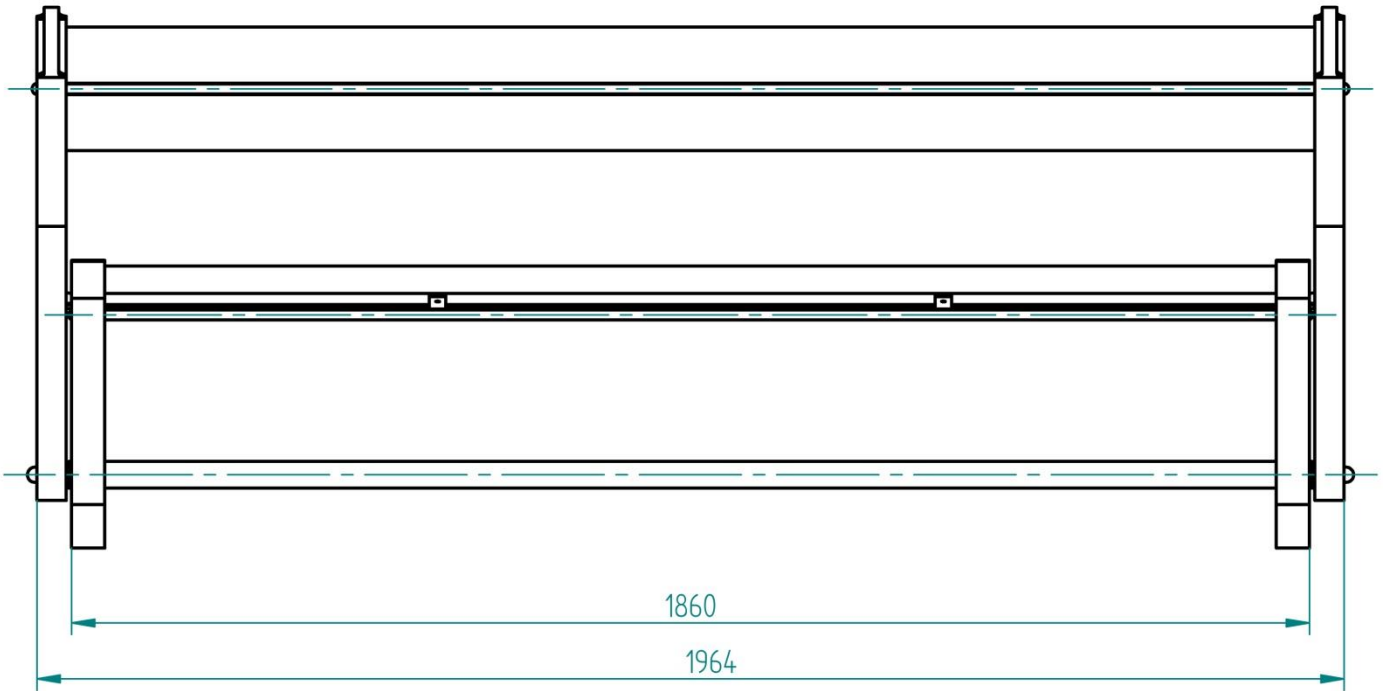
Surfaces sand-blasted and with a high-quality 2-
components basic coating on epoxy resin iron mica
basis and a cover coating on 2-components
polyurethan basis.
Standard colours DB 703
All RAL-colours available.

Sitzbohlen

Kamballa, Eiche.
Oberflächen geölt.

Seat and Seat-back Planks

Kamballa, Oak.
Oiled.



Projekt, Project

