

Neupfarrplatz Bank mit Lehne, ohne Lehne  
03.EB-ES 10

Neupfarrplatz bench with/without backrest



### Materialien

Konstruktion aus starkwandigen Edelstahlprofilen  
Sitzfläche mit Quadratlochung aus Edelstahl  
Sitzlicht aus Edelstahlrohr mit starkwandigen Befestigungsprofilen. Schutzglas aus Polycarbonat satiniert

Verschraubung aus vergütetem Edelstahl.

**Alternativ**

Holzauflagen für Sitzfläche und Lehne aus Teakholz, oder Kamballa, Oberflächen geschliffen und geölt

### Oberflächen

Edelstahloberflächen glasperlgestrahlt.

**Alternativ**

Oberflächen sandgestrahlt und mit einer hochwertigen 2-Komponenten Grundbeschichtung auf Epoxydharz Eisenglimmer Basis und einer Deckbeschichtung auf 2-Komponenten Polyurethanbasis  
Standardfarbtöne DB 703  
Alle RAL-Farbtöne erhältlich

### Befestigung

Einbauhülsen mit Betonanker aus Edelstahl oder mit Grundplatten zur Montage auf bauseitigem Fundament

### Varianten

Ohne Lehne, mit Lehne,  
ohne Beleuchtung, mit Beleuchtung

**Sitzauflage:** Metall oder Holz

### Material

Construction in stainless steel profiles  
Seat squarely perforated in stainless steel  
Seat light in stainless steel profile with attachment profiles, protection glass in polycarbonate, satiniced  
Screw unions in stainless steel

**Alternative**

Seat and backrest in teakwood or Kamballa.  
Sanded and oiled surfaces

### Surfaces

Surfaces glass-bead blasted

**Alternative**

Surfaces sand-blasted and with a high-quality 2-components basic coating on epoxy resin iron mica basis and a cover coating on 2-components polyurethane basis  
Standard colours DB 703  
All RAL-colours available

### Attachment

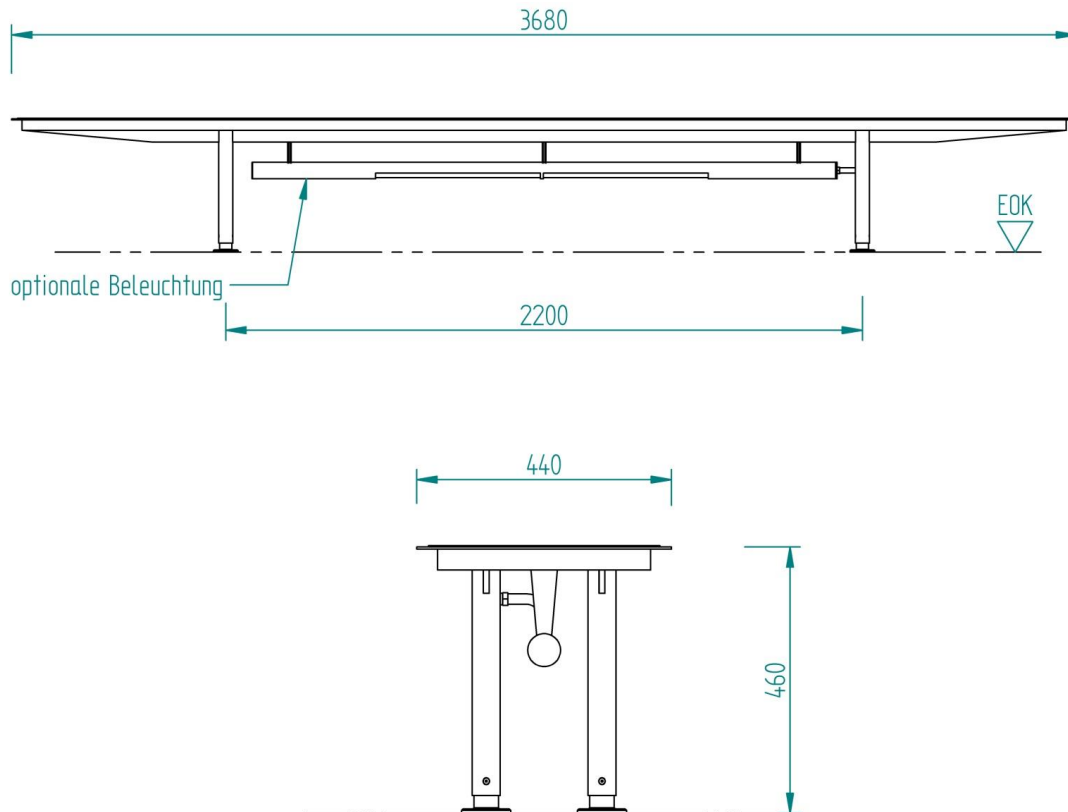
Mounting sleeves with concrete anchor in stainless steel or with flange plate for mounting on concrete foundation

### Variants

Without back rest, with back rest,  
without illumination, with illumination

- **Seat rest:** Metal or wood

**Zeichnungen, Drawings**



**Referenz Fotos, Reference Photos**

Auf Anfrage.  
On request.