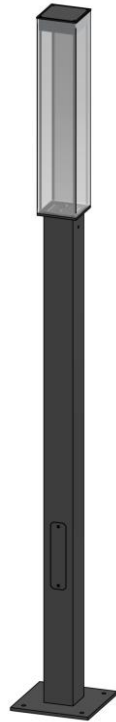


Lichtstele Naabtal // LED



Materialien

Lichtstele aus starkwandigem Aluminium – Quadratrohr
 Verschraubung aus vergütetem Edelstahl
 Glaskörper aus schlagzähem PMMA
 Dichtungsprofile UV beständig, teils Silikondichtungen

Oberflächen

Aluminiumoberflächen sandgestrahlt und mit einer hochwertigen 2-Komponenten Grundbeschichtung auf Epoxydharz Eisenglimmer Basis und einer Deckbeschichtung auf 2-Komponenten Polyurethanbasis
 Standardfarbtöne DB 703
 Alle RAL Farbtöne erhältlich

Befestigung

Erdstück am Standrohr angesetzt
 Optional Erdstück mit Grundplatte zur Montage auf bauseitigem Fundament

Elektrischer Anschluss

Vorschaltgeräte 230 V mit Leistungsstufen gemäß technischer Bestückung
 Vorschaltgeräteblock, jeweils mit angeschlossener Netzleitung NYM-I 3x1,5mm², freie Kabellänge bis Sicherungs- und Kabelübergangskasten, mit integrierten Betriebsgeräten
 Schutzart IP 55

Naabtal luminaire column // LED



Material

Luminaire column made of thick-walled aluminum - square tube
 Screw unions in stainless steel
 Glass body made of impact-resistant PMMA
 Sealing profiles UV resistant, partly silicone seals

Surfaces

Surfaces sand-blasted and with a high-quality 2-components basic coating on epoxy resin iron mica basis and a cover coating on 2-components polyurethan basis
 Standard colours DB 703
 All RAL-colours available

Attachment

Root attached to the standpipe, optionally root with flange plate for mounting on concrete foundation

Electrical Connection

Ballast 230 V with performance levels in accordance with technical assembly
 Ballast block in each case with attached main NYM-I 3x1,5mm², wire length prepared to terminal box
 Type of Protection IP 55

Elektrische Ausstattung und Lichttechnik, Electrical Equipment and Illuminating Engineering

Elektrische Ausstattung Electrical Equipment	Bestückung Assembly	Vorschaltgeräte Ballasts			Reflektoren Reflectors					Abschirmelemente Shieldings		Schutzklasse Protection Class	
		EVG	NP	P	BG	LR1	AHL	AML	D	AS BG	AS LR1	SK I	SK II
LED System L ³	●			●								●	●

EVG (Elektr. Vorschaltgerät) Electr. Ballast	NP (nicht programmierbar) not programmable	P (programmierbar) programmable	BG (Blendgitter) Glaregrid	LR1 (Lamellenreflektor) Lamella Reflector	AHL, AML (asym. Reflektor) asym. Reflector
D (Diffusor) Diffusor	AS BG (Abschirmel. Blendgitter) Shielding Glaregrid	AS LR 1 (Abschirmel. Lamellenrefl.) Shielding Lamella Refl.	AS RF (Abschirmel. Refraktor) Shielding Refractor	SK (Schutzklasse) Protection Class	

Fotometrische Daten, Photometric Data

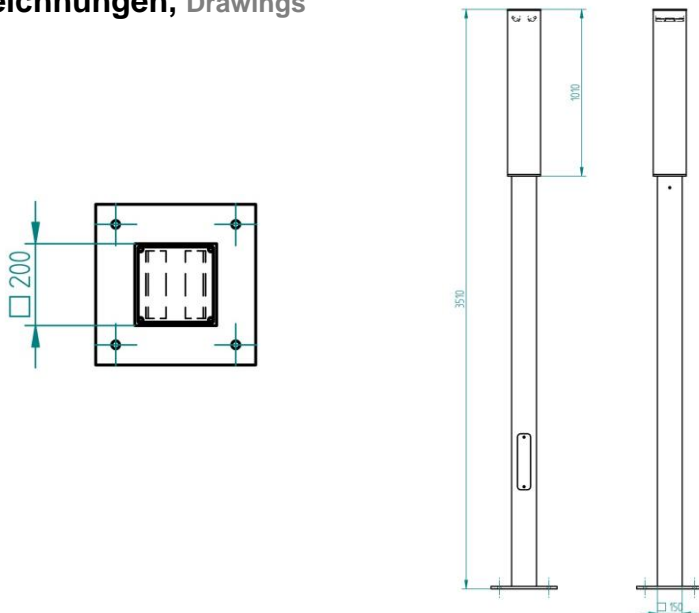
Auf Anfrage.
On request.

Auf Anfrage.
On request.

Isolux-Kurven-Diagramm
Isolux Diagramm

Lichtstärke-Verteilung in cd/klm
Luminous Intensity Distribution cd/klm

Zeichnungen, Drawings



Referenz Fotos, Reference Photos

Auf Anfrage.
On request.

