

Heroldsberg Bank mit Lehne, ohne Lehne, Hocker
03.AB-6/1.8, 03.AB-71/8, 03.AH-1

Heroldsberg bench with/without backrest, stool



Heroldsberg Bank mit Lehne, ohne Lehne, Hocker

03.AB-6/1.8, 03.AB-71/8, 03.AH-1

Heroldsberg bench with/without backrest, stool

Entwurf: Dipl. Ing. Architekt Veit Sipos,
Schwabach

Design: Engineer architect Veit Sipos,
Schwabach

Materialien

Grundkonstruktion und Tragekonstruktion aus
Stahl feuerverzinkt und starkwandigen
Edelstahlprofilen.
Verschraubung aus vergütetem Edelstahl.

Material

Construction in steel and stainless steel profiles.
Screw unions in stainless steel.

Oberflächen

Stahloberflächen feuerverzinkt, sandgestrahlt
und mit einer hochwertigen 2-Komponenten
Grundbeschichtung auf Epoxydharz
Eisenglimmer Basis und einer
Deckbeschichtung auf 2-Komponenten
Polyurethanbasis.
Standardfarbtöne DB 703
Alle RAL Farbtöne erhältlich.
Edelstahloberflächen glasperlgestrahlt.

Surfaces

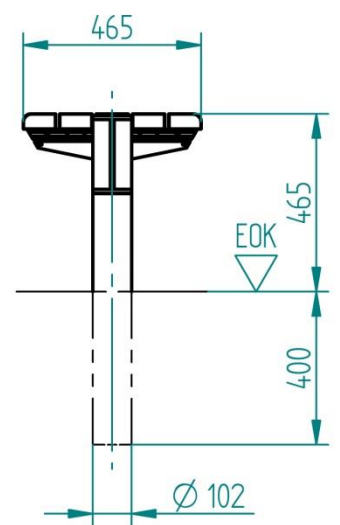
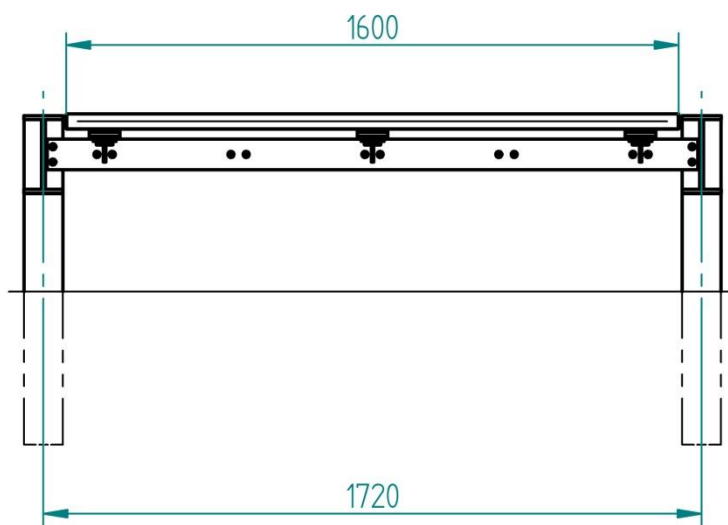
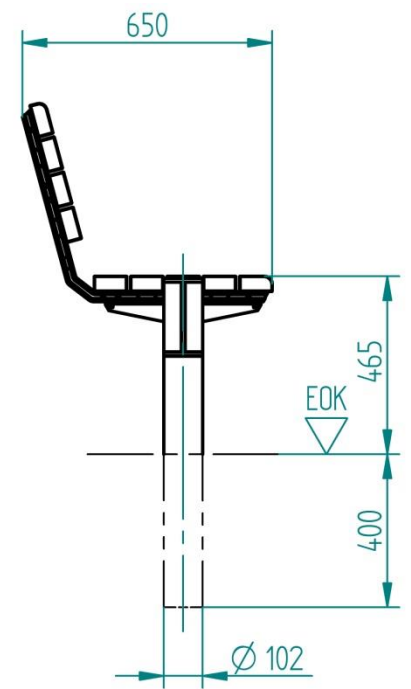
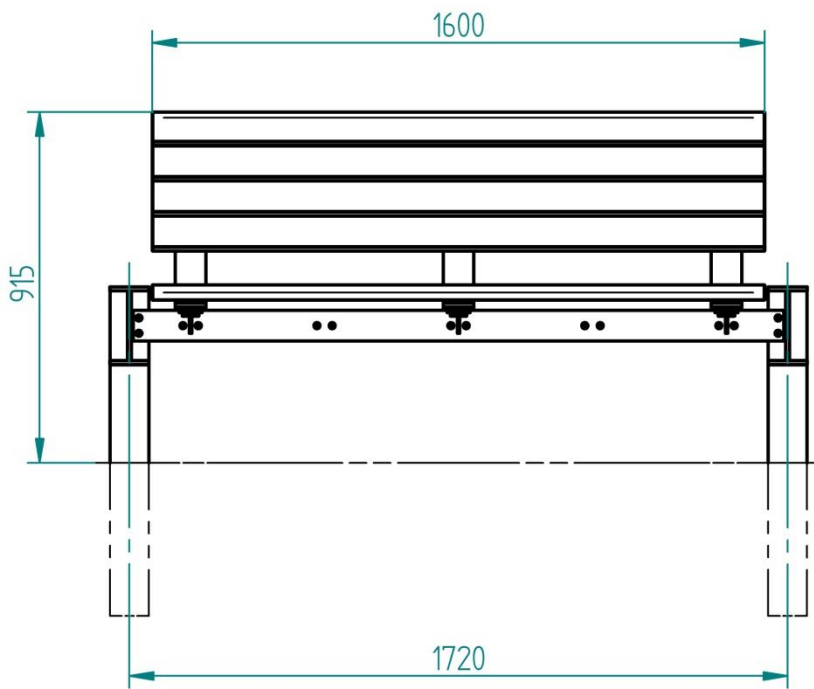
Surfaces in steel hot-dip galvanized, sand-blasted
and with a high-quality 2-components basic coating
on epoxy resin iron mica basis and a cover coating
on 2-components polyurethan basis.
Standard colours DB 703
All RAL-colours available.

Sitzbohlen

Kamballa, Eiche.
Oberflächen geölt.

Seat and Seat-back Planks

Kamballa or Oak.
Oiled.



Projekt, Project

