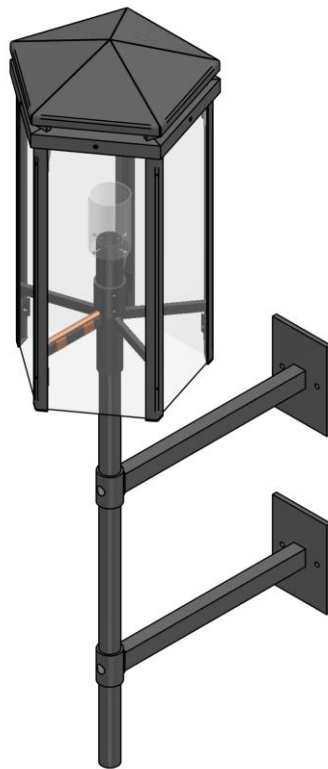


Gotha Auslegerleuchte // LED



Materialien

Leuchtenkörper starkwandigen Aluminiumdruckteilen
 Verschraubung aus vergütetem Edelstahl
 Leuchtenglas thermisch gehärtet
 Dichtungsprofile UV beständig, teils Silikondichtungen

Oberflächen

Oberflächen sandgestrahlt und mit einer hochwertigen 2-Komponenten Grundbeschichtung auf Epoxydharz
 Eisenglimmer Basis und einer Deckbeschichtung auf 2-Komponenten Polyurethanbasis
 Standardfarbton DB 703
 Alle RAL Farbtöne erhältlich

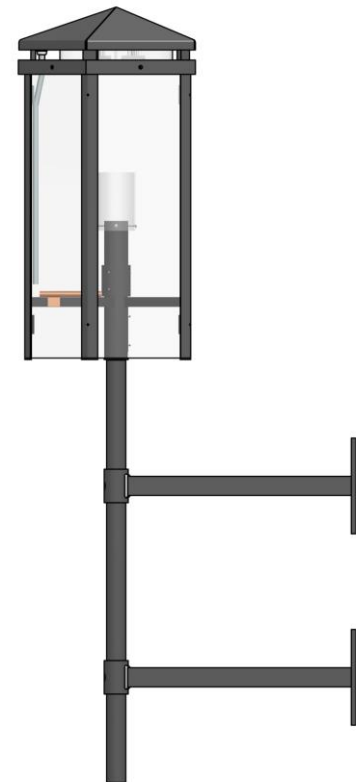
Ausleger

Leuchtenkörper als Auslegerleuchte
 Auslegerkonstruktion aus starkwandigem Aluminium
 Innenliegende Kabelführung

Elektrischer Anschluss

Vorschaltgeräte 230 V mit Leistungsstufen gemäß technischer Bestückung
 Vorschaltgeräteblock, jeweils mit angeschlossener Netzleitung 3 x 1,0 mm², freie Kabellänge bis Sicherungs- und Kabelübergangskasten, mit integrierten Betriebsgeräten
 Schutzart IP 44

Gotha pendant luminaire // LED



Material

Luminaire body made of thick-walled aluminum
 Screw unions in stainless steel
 Protection glass thermally hardened
 Sealing profiles UV resistant, partly silicone seals

Surfaces

Surfaces sand-blasted and with a high-quality 2-components basic coating on epoxy resin iron mica basis and a cover coating on 2-components polyurethan basis
 Standard colour DB 703
 All RAL-colours available

Bracket

Luminaire as pendant luminaire
 Construction in aluminium
 Cable run inside

Electrical Connection

Ballast 230 V with performance levels in accordance with technical assembly
 Ballast block in each case with attached main 3 x 1,0 mm², wire length prepared to terminal box
 Type of Protection IP 44

Gotha Auslegerleuchte // LED

Gotha pendant luminaire // LED

Elektrische Ausstattung und Lichttechnik, Electrical Equipment and Illuminating Engineering

Elektrische Ausstattung Electrical Equipment	Bestückung Assembly	Vorschaltgeräte Ballasts			Reflektoren Reflectors					Abschirmelemente Shieldings		Schutzklasse Protection Class	
		EVG	NP	P	BG	LR1	AHL	AML	D	AS BG	AS LR1	SK I	SK II
LED Modul L ³	•			•					•			•	•

EVG (Elektr. Vorschaltgerät) NP (nicht programmierbar) P (programmierbar) BG (Blendgitter) LR1 (Lamellenreflektor) AHL, AML (asym. Reflektor)
Electr. Ballast not programmable programmable Glaregrid Lamella Reflector asym. Reflector
D (Diffusor) AS BG (Abschirmel. Blendgitter) AS LR 1 (Abschirmel. Lamellenrefl.) SK (Schutzklasse)
Diffusor Shielding Glaregrid Shielding Lamella Refl. Protection Class

Fotometrische Daten, Photometric Data

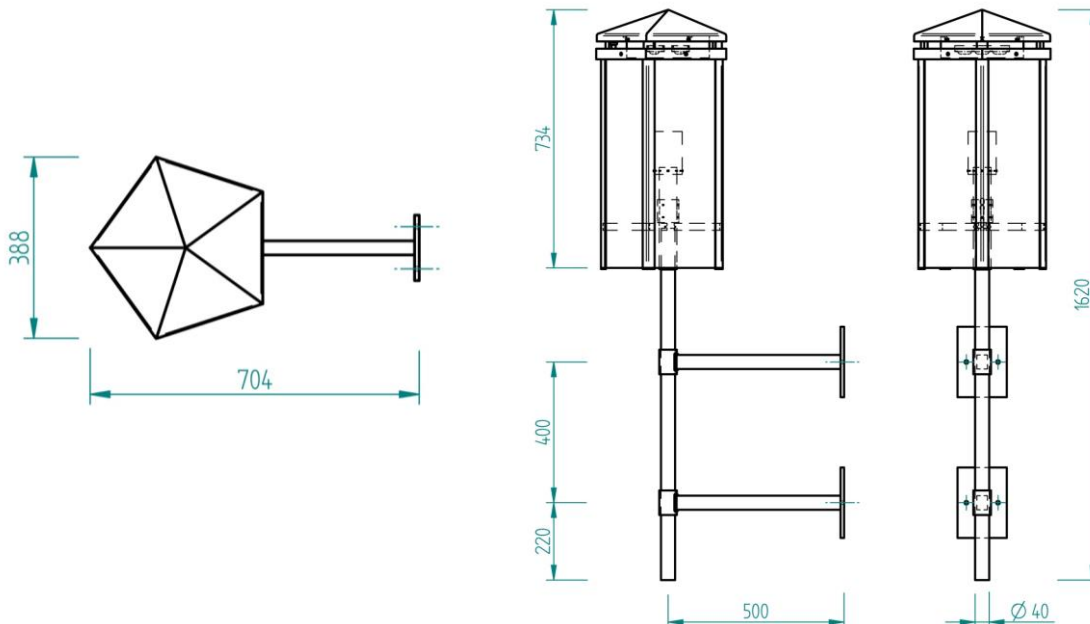
Auf Anfrage.
On request.

Auf Anfrage.
On request.

Isolux-Kurven-Diagramm
Isolux Diagramm

Lichtstärke-Verteilung in cd/klm
Luminous Intensity Distribution cd/klm

Zeichnungen, Drawings



Referenz Fotos, Reference Photos

Auf Anfrage.
On request.

