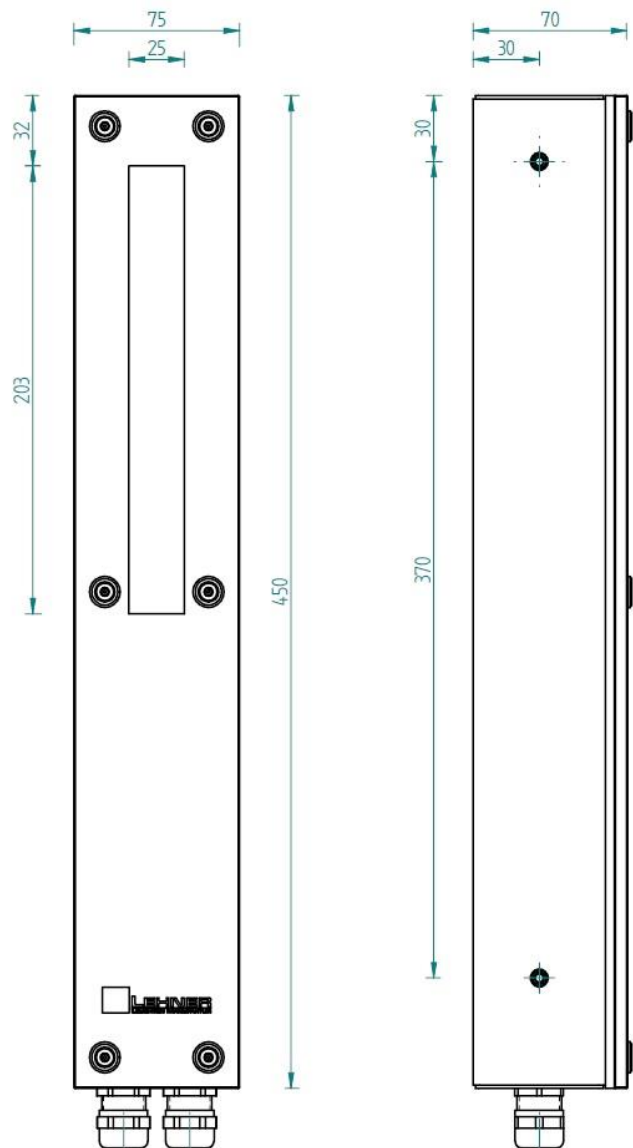
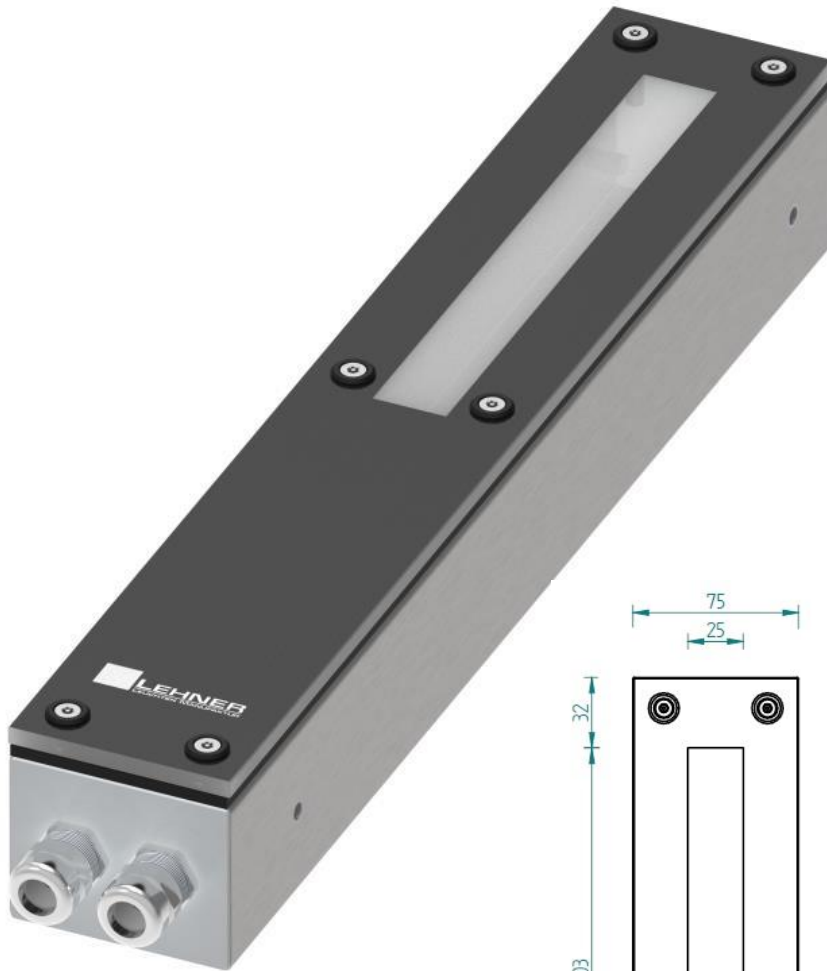
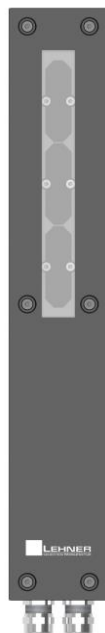


Geländerleuchte 450 vertikal // LED

Datenblatt





Technische Daten

Leuchtgehäuse	
Material	Edelstahl
Farbgebung (Pulverbeschichtung)	DB oder RAL
Montageart	Situationsbedingte Montage
Abmessung (L x B x H)	70 mm x 75 mm x 450 mm
Gewicht	3 kg
Schutzart	mindestens IP54
Glasart	ESG
Schlagfestigkeit	IK09
Lichttechnische Eigenschaften	
Leuchtmittel- Typ	LED
Optisches System	freistrahlend
Bemessungslichtstrom	300lm - 900lm
Lichtausbeute	181 lm/W
Farbtemperatur	2.700K / 3.000K / 4.000K
Farbwiedergabeindex (RA)	>80
Dimmung (Leistungssteuerung)	Wahlweise Steuerphase, Dimmprofile oder DALI
Bemessungslebensdauer bei (ta) 30°C	L80 B50 > 70.000 h
Temperaturmanagement	x
Constant Light Output (CLO)	optional
Elektrische Eigenschaften	
Bemessungsleistung	3W - 5W
Schutzklasse	SKI / SKII
Betriebsspannung	220 -240V
Frequenz	50-60 Hz
Überspannungsfestigkeit	10 kV
Installationsvoraussetzung	
Anwendungsgebiete	Geländeranlagen / Treppengeländer
Weitere Eigenschaften	
Zertifikat (Modul)	CE