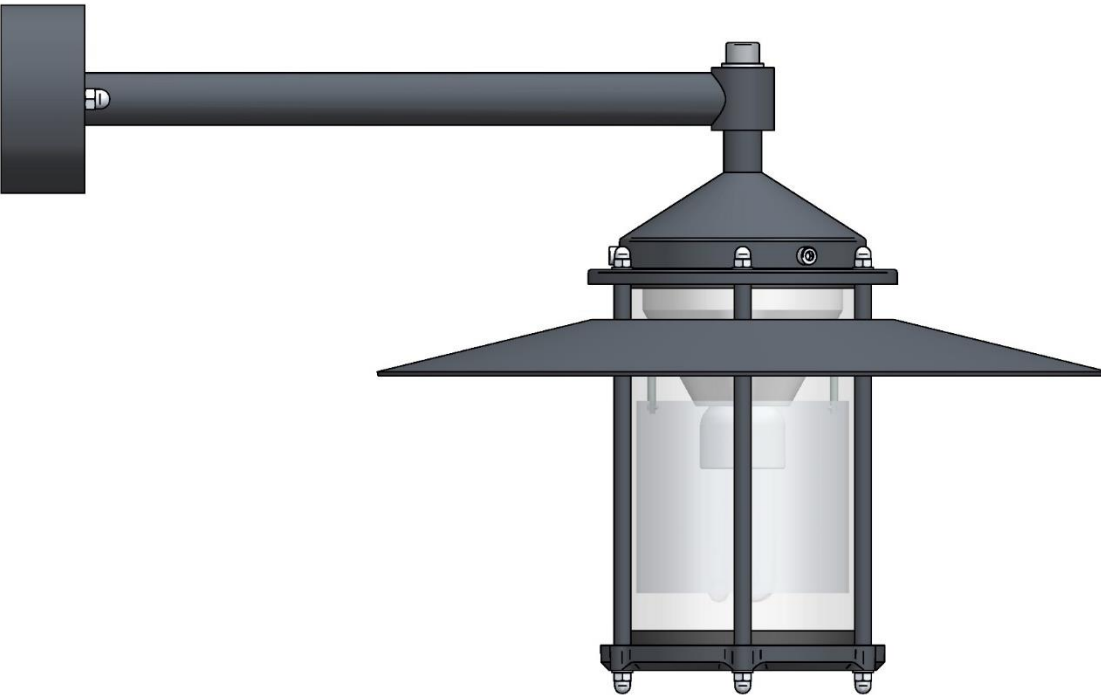


Leuchte Castor Mini // LED

01.C-AL 120

Luminaire Castor Mini // LED



Materialien

Leuchtenkörper aus luft- und seewasserbeständigem Aluminiumguss und starkwandigen Aluminiumdruckteilen
Verschraubung aus vergütetem Edelstahl
Glaszylinder aus schlagzähem PMMA. Dichtungsprofile UV beständig, teils Silikondichtungen

Oberflächen

Oberflächen sandgestrahlt und mit einer hochwertigen 2-Komponenten Grundbeschichtung auf Epoxydharz Eisenglimmer Basis und einer Deckbeschichtung auf 2-Komponenten Polyurethanbasis
Schirmuntersicht, Geräteabdeckung und reflektierende Flächen in RAL 9016 weiß
Standardfarbton DB 703
Alle RAL Farbtöne erhältlich

Ausleger

Leuchtenkörper als Wandansatzleuchte mit Ausleger 350 mm
Innenliegende Kabelführung für Netzleitung 3 x 1,0 mm

Elektrischer Anschluss

Vorschaltgeräte 230 V mit Leistungsstufen gemäß technischer Bestückung
Vorschaltgeräteblock, jeweils mit angeschlossener Netzleitung 3 x 1,0 mm², freie Kabellänge bis Sicherungs- und Kabelübergangskasten, mit integrierten Betriebsgeräten
Schutzart IP 44

Material

Luminaire in air- and sea water resistant aluminium and cast aluminium
Screw unions in stainless steel
Shockproofed diffuser in PMMA
Sealing profiles UV resistant, partly silicone seals

Surfaces

Surfaces sand-blasted and with a high-quality 2-components basic coating on epoxy resin iron mica basis and a cover coating on 2-components polyurethan basis
Canopy under-face, housing and reflecting surfaces RAL 9016 white
Standard colour DB 703
All RAL-colours available

Bracket

Luminaire as wall mounted luminaire with bracket 350 mm
Internal cable routing for power line 3 x 1.0 mm

Electrical Connection

Ballast 230 V with performance levels in accordance with technical assembly
Ballast block in each case with attached main 3 x 1,0 mm², wire length prepared to terminal box
Type of Protection IP 44

Leuchte Castor Mini // LED

01.C-AL 120

Luminaire Castor Mini // LED

Elektrische Ausstattung und Lichttechnik, Electrical Equipment and Illuminating Engineering

| Elektrische Ausstattung Electrical Equipment | Vorschaltgeräte Ballasts | | | Reflektoren Reflectors | | Schutzklasse Protection Class | |
|-------------------------------------------------|-----------------------------|----|---|---------------------------|-----|----------------------------------|-------|
| | EVG | NP | P | BG | LR1 | SK I | SK II |
| Fassung E27 | | | | ● | | ● | ● |

| |
|-------------------------------------------------------------------------------------------------------------------------------------------------------|
| EVG (Elektr. Vorschaltgerät) NP (nicht programmierbar) P (programmierbar) BG (Blendgitter) LR1 (Lamellenreflektor) |
| Electr. Ballast not programmable programmable Glaregrid Lamella Reflector |
| SK (Schutzklasse) |
| Protection Class |

Fotometrische Daten, Photometric Data

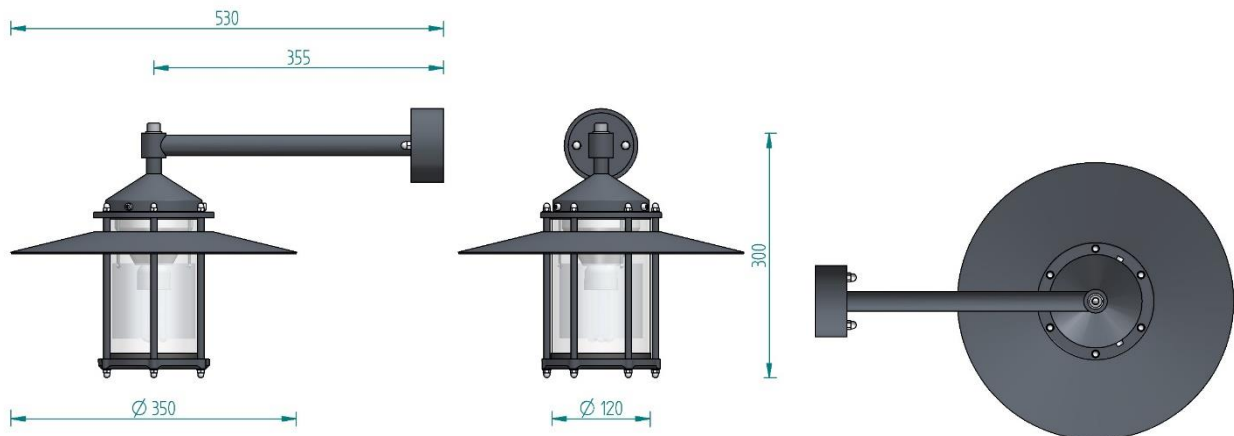
Auf Anfrage.
On request.

Auf Anfrage.
On request.

Isolux-Kurven-Diagramm
Isolux Diagramm

Lichtstärke-Verteilung in cd/klm
Luminous Intensity Distribution cd/klm

Zeichnungen, Drawings



Referenz Fotos, Reference Photos

Auf Anfrage.
On request.

